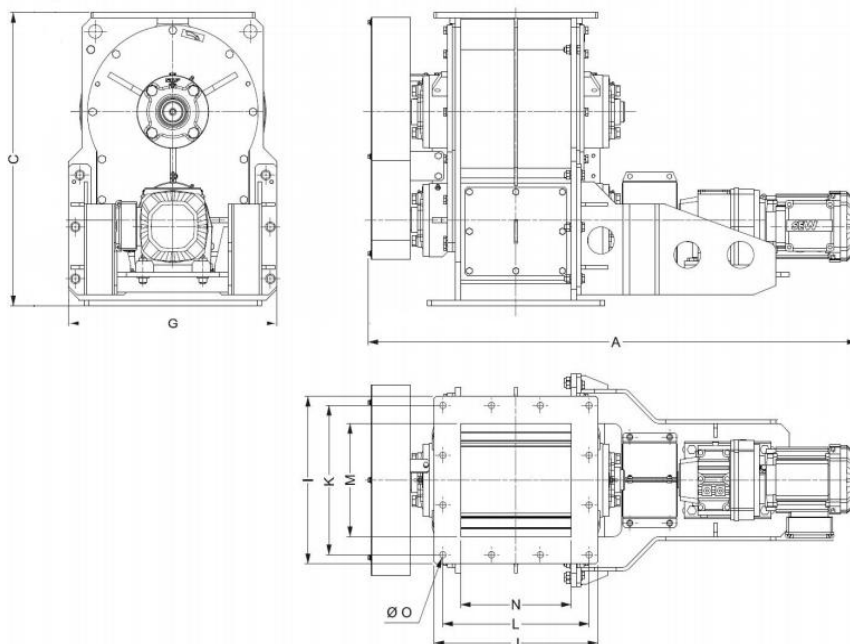


DISTRIBUTEURS ROTATIFS DROR – Série à Racleur

ROTARY VALVES DROR – Raclor Series



Taille/size	Dimensions en mm										Masse en kg Weight
	A	C	G	I	J	K	L	M	N	O	
225	930	420	380	245	245	216	216	150	150	12xØ12	190
400	980	470	380	315	315	273	273	200	200	12xØ14	225
625	1200	335	470	370	370	330	330	250	250	12xØ14	415
900	1390	380		490	490	456	456	300	300	12xØ15	700

Taille/ Size	Puissance en kw / Power	Nombre d'alvéoles / Cells number	Capacité/Capacity (dm ³ /tr)	Vitesse/Speed (tr/min)	Debit / flow rate (m ³ /h)
225	0,55	6	3,1	9,7 à 16	1,8 à 3
		8	2,5	7,2 à 12	1 à 1,8
400	0,75	6	6,8	8,3 à 16	3,4 à 6,5
		8	5,6	6,2 à 12	2 à 4
625	1,1	6	13,6	8,3 à 16	6,8 à 13
		8	11,2	6,2 à 12	4,1 à 8
900	1,5	6	24	7,7 à 18	11 à 26
		8	19,9	5,7 à 11	6,8 à 13

Ces éléments sont à titre indicatif. Ils peuvent être modifiés sans préavis. *These elements are for information purpose only. They can be modified without prior notice.*



Fabricant de composants pour le transport et le transfert de vrac sec

Components provider for transport and transfer of dry bulk