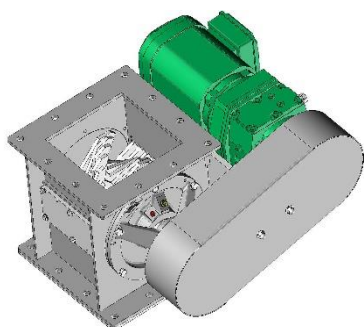


EMOTTEURS

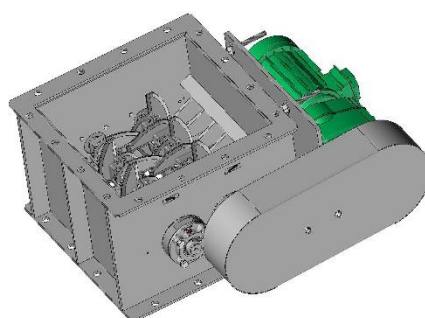
Emoteur simple et double clapet

LUMPS CRUSHER

One and two shafts lump crusher



Emoteur simple arbre



Emoteur double arbre

Les émotteurs sont des appareils destinés à l'émottage de produits pulvérulents ou fragmentés qui ont tendance à s'agglomérer tels que la chaux, le ciment, engrais et produits chimiques. L'implantation d'un émotteur en partie basse d'un silo, sur un poste de déchargement vrac, sous une trémie vide sac ou big-bag facilitera grandement l'écoulement du produit. De construction simple à 1 arbre, l'émoteur assure de faible débit, et des débits plus importants à 2 arbres.

Lumps crushers were conceived for the lump crushing of powdered products that tend to agglomerate such as lime, cement, chemical fertilizer, chemicals. Setting up a lump crusher on the lower part of a silo, on a post of bulk unloading, under a empty bad or big bag hopper, will highly facilitate the flow of products. With a simple construction of 1 shaft, the lump crusher ensures slow flow rate, and bigger flow rates with 2 shafts.

Emoteur à 1 arbre/ 1 shaft lumps crusher

Corps en fonte grise ou inox coulé
2 trappes sur le corps
Rotor et couteaux fixes en Acier, Acier
Inox ou Creusabro

*Casing made of steel or stainless steel
2 traps doors on the casing
Rotor and bedknives made of Steel,
Stainless seel or Creusabro*

Emoteur à 2 arbres/2 shafts lumps crusher

Adaptable aux dimensions de l'application
Corps acier mécano soudé
2 arbres synchronisés par engrenage
Paliers écartés ou flasqués

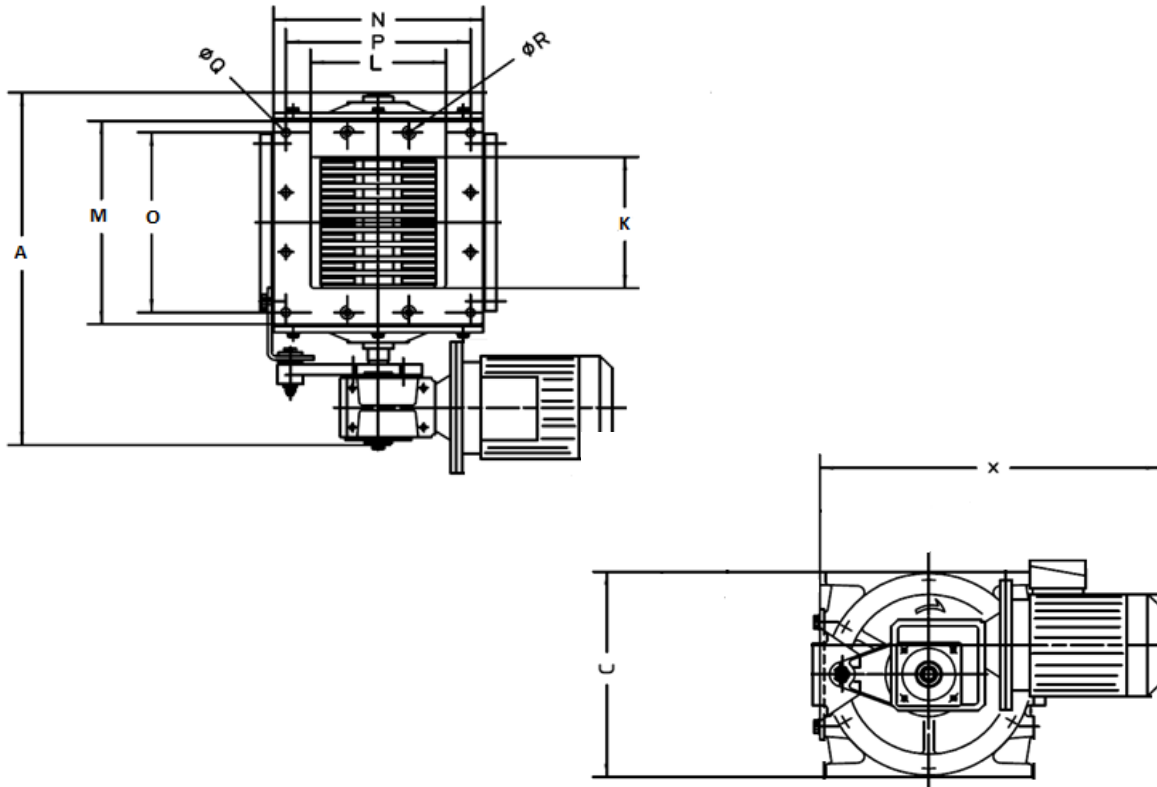
*Can be adapted to the application
dimensions
Casind made of welded mechanic steel
Spread or flanged endcovers*



Fabricant de composants pour le transport et le transfert de vrac sec

Components provider for transport and transfer of dry bulk

Emoteur à 1 arbre, motorisation directe
1 shaft lumps crusher, Direct motorisation



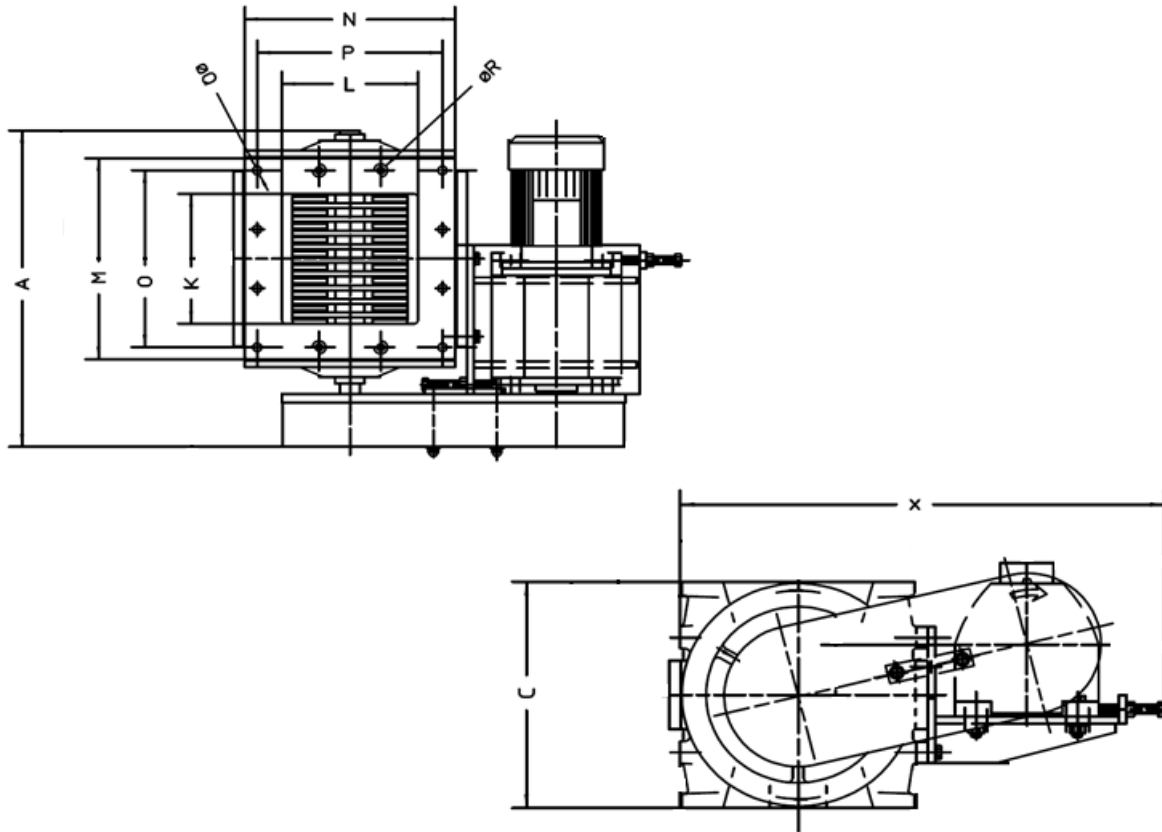
Taille Seize	Dimensions en mm											Poids (kg)/ Weight
	A	C	x	K	L	M	N	O	P	φ Q	φ R	
400	534	315	493	200	200	310	310	273	273	8-φ13	4M12×20	125
500	587	315	556	250	200	360	310	324	273	8-φ13	4M12×20	133
625	664	390	638	250	250	370	370	330	330	8-φ13	4M12×20	225
750	714	390	638	300	250	420	370	361	330	8-φ13	4M12×20	240

Ces éléments sont à titre indicatif. Ils peuvent être modifiés sans préavis. *These elements are for information purpose only. They can be modified without prior notice.*



Fabricant de composants pour le transport et le transfert de vrac sec
Components provider for transport and transfer of dry bulk

Emoteur à 1 arbre, motorisation standard
1 shaft Lump crusher, Standard motorisation

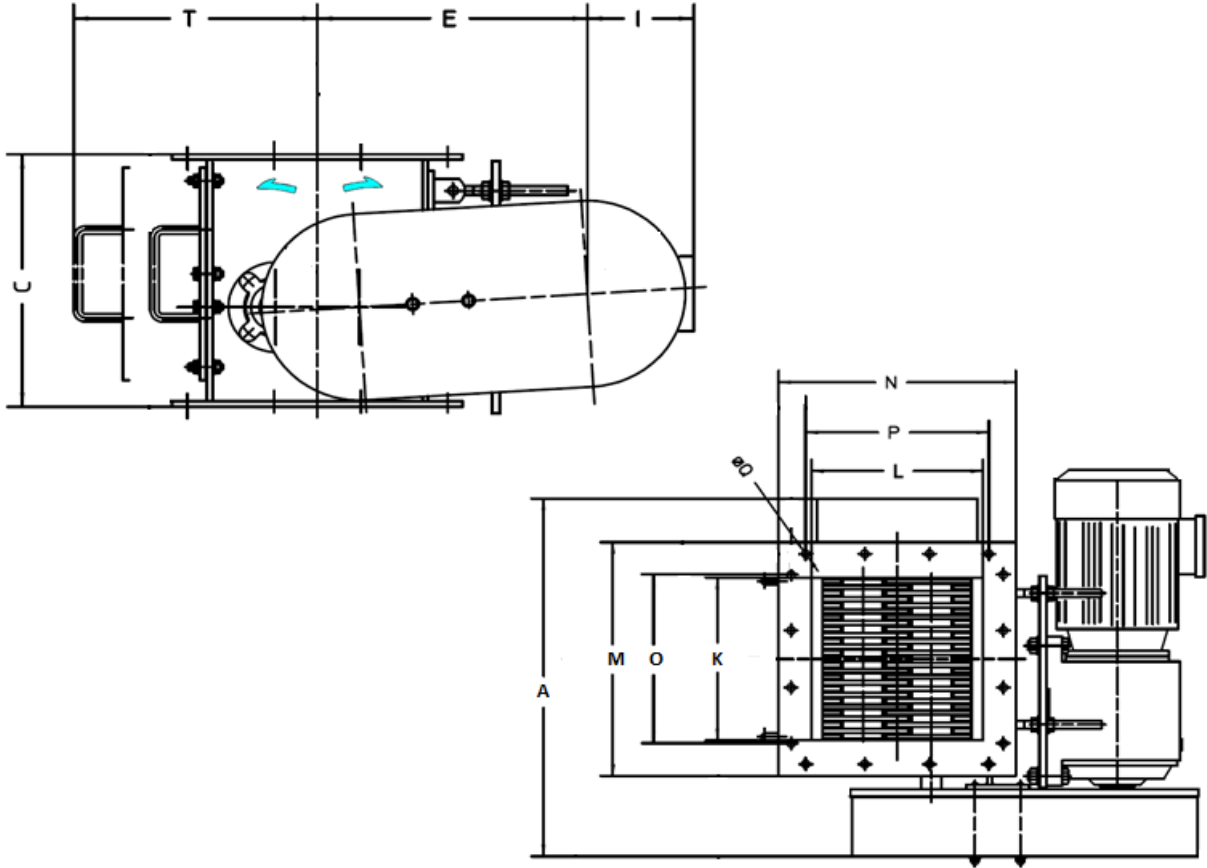


Taille	Dimensions en mm											Poids (kg)/Weight
	A	C	x	K	L	M	N	O	P	ø Q	ø R	
400	494	315	631	200	200	310	310	273	273	8-ø13	4M12x20	130
500	544	315	631	200	200	360	310	324	273	8-ø13	4M12x20	137
625	619	390	769	250	250	370	370	330	330	8-ø13	4M12x20	215
750	669	390	769	300	250	420	370	381	330	8-ø13	4M12x20	230

Ces éléments sont à titre indicatif. Ils peuvent être modifiés sans préavis. *These elements are for information purpose only. They can be modified without prior notice.*



Emoteur à 2 arbres, Motorisation standard
2 shafts lumps crusher, Standard Motorisation



Taille	Dimensions en mm					Brides supérieures et inférieures							Poids (kg)/Weight
	A	C	E	I	T	K	L	M	N	O	P	ø Q	
902	658	380	386	152	320	300	300	430	416	387	372	3x124	240
2500	822	400	475	143	440	464	482	594	594	420	420	3x140	270
3250	860	500	599	143	495	504	650	634	766	513	577,5	3x192,5	300
3850	1105	450	430	168	460	700	550	830	662	540	480	3x180	320
4200	960	500	624	143	550	600	700	730	816	513	577,5	3x171	350

Ces éléments sont à titre indicatifs. Ils peuvent être modifiés sans préavis. *These elements are for information purpose only. They can be modified without notice.*

