

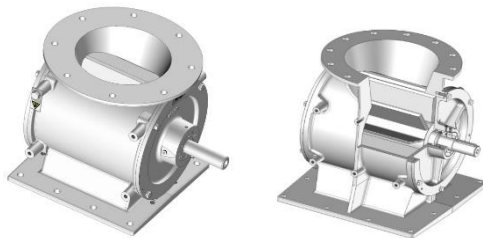
DISTRIBUTEURS ROTATIFS

Série Granuvrac DRF-DRX

ROTARY VALVES

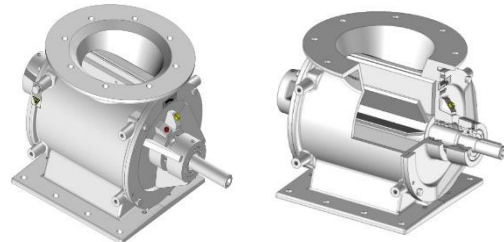
DRF-DRX Granuvrac Series

DRF-O



Passage direct, rotor Ouvert
Direct passage, opened rotor

DRX-O



Passage direct, rotor Ouvert
Direct passage, opened rotor

Application / Application

La gamme DRF/DRX est faite pour l'extraction sous cellules en charge ou non. Cet appareil a la capacité d'être réversible c'est-à-dire que l'entrée/sortie peuvent être ronde/carrée ou carrée/ronde.

Plage d'utilisation : -0.5 à 0.6 Bar, -40°C jusqu'à 80°C

The DRF-DRX range was conceived for extraction under loaded cells or not. This device was designed with the ability to be reversible meaning the inlet/outlet can either be round/square or square/round.

Operating range : -0.5up to 0.6 Bar, -40°C up to 80°C

Caractéristiques & Construction / Characteristics & Construction

Entrée et sortie : section carrée ou ronde

Construction en fonderie - mécano soudé

Palier à roulements intégrés (gamme DRF)

Palier à roulements écartés (gamme DRX)

Stator : Acier - Inox

Rotor : Acier - Inox - Creusabro

Rotor 8 pales

Étanchéité : bagues à lèvres Nitrile

Motorisation : directe ou à transmission par chaîne

Roulements à billes étanches graissés à vie

Livré avec ou sans motorisation

Possibilité de combiner le perçage de bride

(voir Taille et perçage de bride)

Inlet and outlet: square or round section.

Construction made of foundry - welded mechanic

Flanges with integrated bearings (DRF range)

Flanges with spread bearings (DRX range)

Stator: Steel - Stainless steel

Rotor: Steel - Stainless steel - Creusabro

Rotor 8 blades

Sealing elements: lip seals made of Nitrile

Ball bearings, sealed, greased for life

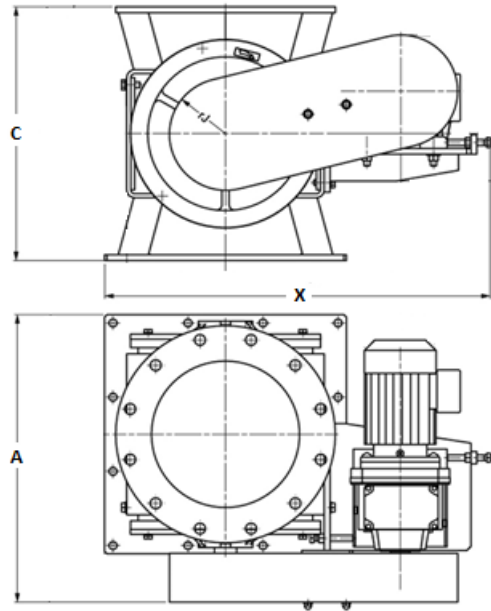
Motorisation: direct or chain drive

Delivered with or without motorisation

Possibility to combine the flange drilling

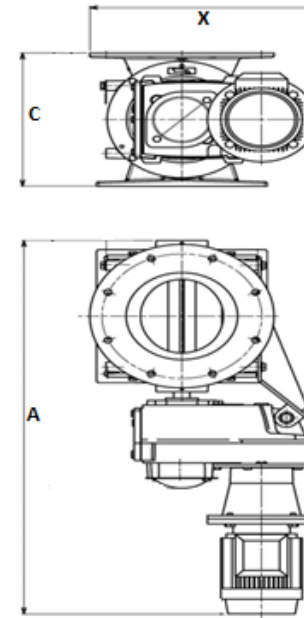
(see Flange's size and drilling)

DRF-O Passage direct, Motorisation transmission par chaîne
DRF-O Direct passage, Chain drive motorisation



Taille Seize	Section Ent / Sortie In / Outlet	Capacité en dm3 Capacity	Dimensions en mm			Motoréducteur Gearmotor P (KW)	Poids Weight (kg)
			A	C	X		
400	200*200 DN200	5	450	315	560	0.37	110
420	200*200 DN200	5	450	315	560	0.37	110
625	250*250 DN250	11	520	390	680	0.55	160
650	250*250 DN250	11	520	390	680	0.55	160
900	300*300 DN300	22	905	520	780	0.75	240
930	300*300 DN300	22	905	520	780	0.75	240

DRF-O Passage direct, Motorisation directe
DRF-O Direct passage, Direct Motorisation



Train parallèle

Taille Seize	Section Ent / Sortie In / Outlet	Capacité en dm3 Capacity	Dimensions en mm			Motoréducteur Gearmotor P (KW)	Poids Weight (kg)
			A	C	X		
400	200*200 DN200	5	730	315	365	0.37	100
420	200*200 DN200	5	730	315	365	0.37	100
625	250*250 DN250	11	790	390	407	0.75	130
650	250*250 DN250	11	790	390	407	0.75	130
900	300*300 DN300	22	905	520	490	0.75	200
930	300*300 DN300	22	905	520	490	0.75	200

Ces éléments sont à titre indicatif. Ils peuvent être modifiés sans préavis. These elements are for information purpose only. They can be modified without prior notice.

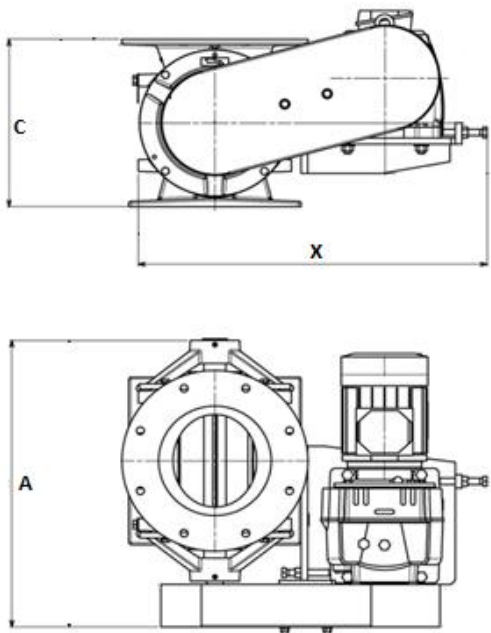
Nous contacter pour plus d'informations sur d'autres dimensions et capacité. Contact us for more information about different dimensions and capacity.



Fabricant de composants pour le transport et le transfert de vrac sec

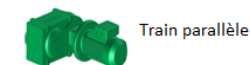
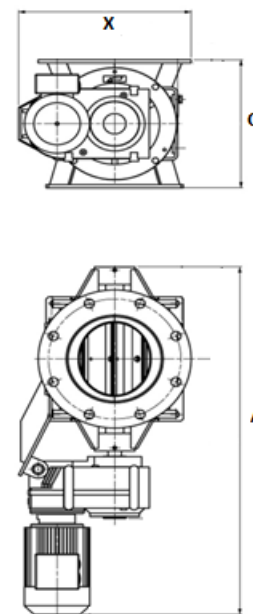
Components provider for transport and transfer of dry bulk

DRX-O Passage direct, Motorisation transmission par chaîne
DRX-O Direct passage, Chain drive motorisation



Taille Seize	Section Ent / Sortie Inlet / Outlet	Capacité en dm3 Capacity	Dimensions en mm			Motoréducteur Gearmotor	Poids Weight
			A	C	X	P (KW)	(kg)
400	200*200 DN200	5	510	315	560	0.37	110
420	200*200 DN200	5	510	315	560	0.37	110
625	250*250 DN250	11	570	390	680	0.55	165
650	250*250 DN250	11	570	390	680	0.55	165
900	300*300 DN300	22	685	520	795	0.75	300
930	300*300 DN300	22	685	520	795	0.75	300

DRX-O Passage direct, Motorisation directe
DRX-O Direct passage, Direct Motorisation



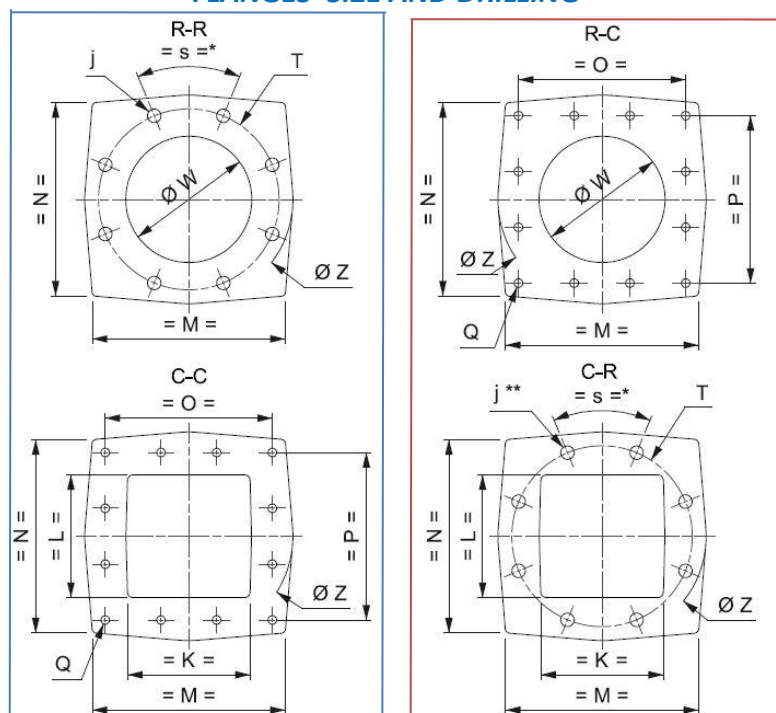
Taille Seize	Section Ent / Sortie In / Outlet	Capacité en dm3 Capacity	Dimensions en mm			Motoréducteur Gearmotor	Poids Weight
			A	C	x	P (KW)	(kg)
400	200*200 DN200	5	780	315	370	0.55	100
420	200*200 DN200	5	780	315	370	0.55	100
625	250*250 DN250	11	820	390	405	0.55	140
650	250*250 DN250	11	820	390	405	0.55	140
900	300*300 DN300	22	Sur demande / on request				
930	300*300 DN300	22	Sur demande / on request				

Ces éléments sont à titre indicatif. Ils peuvent être modifiés sans préavis. These elements are for information purpose only. They can be modified without prior notice.
Nous contacter pour plus d'informations sur d'autres dimensions et capacité. Contact us for more information about different dimensions and capacity.



Fabricant de composants pour le transport et le transfert de vrac sec
 Components provider for transport and transfer of dry bulk

TAILLE ET PERÇAGE DES BRIDES FLANGES' SIZE AND DRILLING



Brides ouverture carrée avec perçages suivant spécifications code C-X
Brides ouverture ronde avec perçages suivant spécifications code R-X
Nota * : s = 0° trous sur axes sur DRFO 650 et 930
Nota ** : j sur DRFO930 8xØ22 + 4xM20

Perçage disponible sur tous les modèles.

Drilling available on any model

Perçage disponible seulement sur les modèles 420, 625, 930

Drilling available only on the 420, 625, 930 models

	K	L	M	N	O	P	Q	S*	T	J**	W	Z
400	200	200	310	310	3x91	3x91	8xØ14	45°	295	8xØ14	206	340
420	200	200	315	315	3x91	3x91	12xØ14	45°	295	8xØ22	206	340
625	250	250	370	370	3x110	3x110	8xØ14	30°	350	12xØ14	250	395
650	250	250	370	370	3x110	3x110	12xØ14	0°	350	12xØ22	250	405
900	300	300	490	490	3x152	3x152	12xØ16	30°	400	12xØ22	300	445
930	300	300	490	490	3x152	3x152	12xØ16	0°	400	12xØ22	300	-

Ces éléments sont à titre indicatif. Ils peuvent être modifiés sans préavis. *These elements are for information purpose only, they can be modified without prior notice.*

Nous contacter pour plus d'informations sur d'autres dimensions et capacité. *Contact us for more information about different dimensions and capacity.*



Fabricant de composants pour le transport et le transfert de vrac sec
Components provider for transport and transfer of dry bulk