

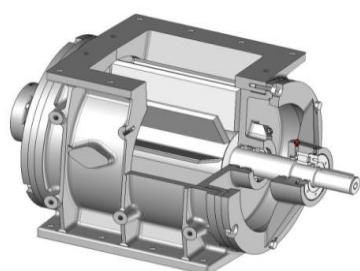
DISTRIBUTEUR ROTATIF

Série performance DRB

ROTARY VALVES

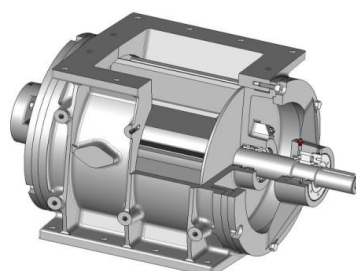
DRB Performance Serie

DRB-O



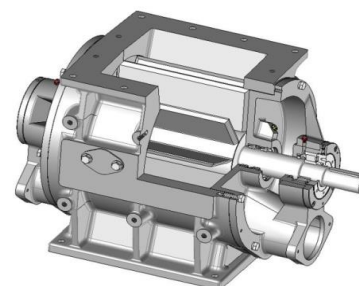
Passage direct - Rotor **O**uvert
Direct passage - Opened rotor

DRB-F



Passage direct - Rotor **F**ermé
Direct passage - Closed rotor

DRB-L



Passage Latéral - Rotor **o**uvert
Side passage - Opened rotor

Application / Application

La gamme DRB est faite pour les installations d'industries lourdes : cimenterie, sidérurgie, minerais...

Cet appareil convient pour les installations avec contraintes de température importante et/ou de pression élevée. La maintenance des étanchéités de l'appareil est facilitée par l'utilisation de paliers démontables.

Plage d'utilisation : -0.5 à 2 Bars, -40°C jusqu'à 700°C

The DRB range is made for heavy industries installations: cement, steel industry, mines, quarries.

The device is suitable for any installation with significant temperature and/or high-pressure constraints. Removable end covers ease the device tightness maintenance.

Operating range: -0.5 up to 2 Bars, -40°C up to 700°C

Caractéristiques & Construction / Characteristics & Construction

Entrée et sortie : section carrée ou rectangulaire

Stator Flasque : Fonte - Acier - Inox - Acier Réfractaire
– Mécano soudé

Flasques à paliers écartés

Rotor : Acier - Inox – Creusabro...

Rotor 10 pales droites, chanfreinées

Étanchéité : bagues à lèvres Nitrile,

Presse-étoupe en PTFE, graphite pur

Roulements à billes étanches graissés à vie

Motorisation : directe ou à transmission par chaîne

Livré avec ou sans motorisation.

Inlet and outlet: square or rectangular section

Flange Stator: Cast iron - Steel - Stainless steel – Refractory steel – Welded Mechanic

Flanges with spread end covers

Rotor: Steel - Stainless steel – Creusabro...

Rotor of 10 straight blades with chamfers

Tightness: lip seals of Nitrile,

Cable gland of PTFE, pure graphite garniture.

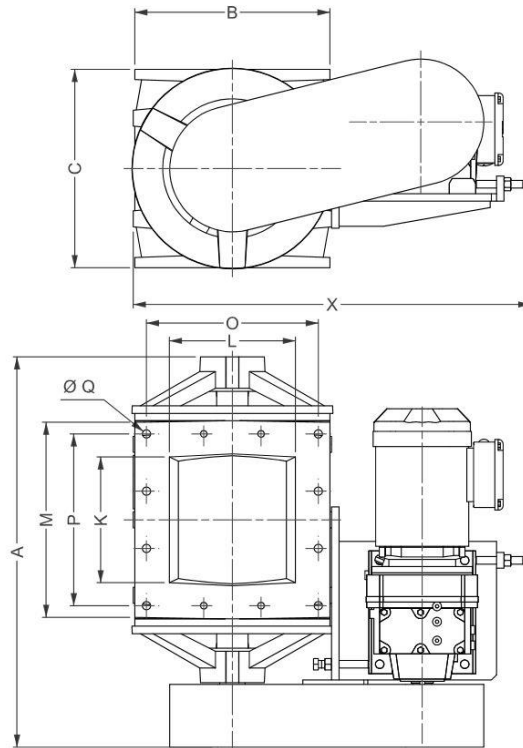
Bearings, sealed and greased for life

Motorisation: direct or chain drive

Delivered with or without motorisation

DRB-O/F Passage direct, Motorisation transmission par chaîne

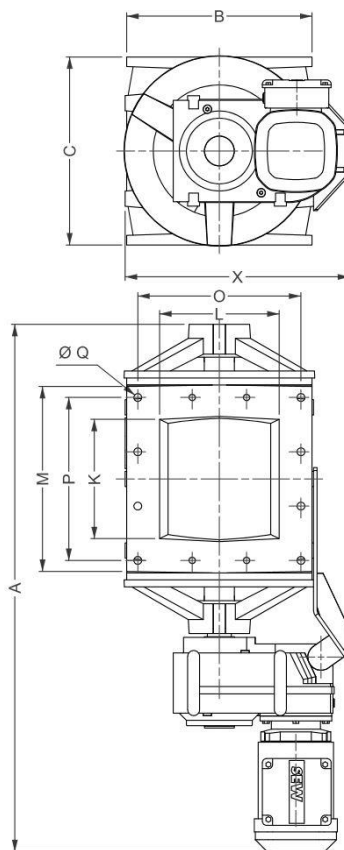
DRB-O/F Direct passage, chain drive Motorisation



Taille Seize	Section Ent / Sortie In / Outlet	Capacité en dm ³ Capacity	Dimensions en mm										Motoreducteur Gearmotor P (KW)	Poids Weight (kg)
			A	B	C	K	L	M	O	P	Ø Q	X		
100	100*100	1.6	Sur demande / on request											
225	150*150	4	800	245	250	150	150	245	216	216	12-e11	327	0.37	100
300	200*150	5.1	850	245	250	200	150	295	216	267	12-e11	327	0.37	110
400	200*200	9.2	940	310	315	200	200	310	273	273	12-e13	410	0.55	150
500	250*200	11.3	1074	310	315	250	200	360	273	324	12-e13	408	0.55	180
625	250*250	17.6	1046	370	390	250	250	370	330	330	12-e13	492	0.75	240
750	300*250	21.5	1327	370	390	300	250	420	330	381	12-e13	464	0.75	280
900	300*300	32.5	1143	490	520	300	300	490	456	450	12-e16	531	1.1	300
1200	400*300	42.4	1129	490	520	400	300	590	456	550	12-e16	535	2.2	390
1600	400*400	76.7	1116	630	640	400	400	630	590	590	20-e18	648	2.2	550
2000	500*400	93.7	1455	630	640	500	400	730	590	690	20-e18	683	2.2	600
3600	550*550	143	1581	720	760	550	550	790	640	700	20-e20	801	3	740
4900	700*700	245	2107	910	1000	700	700	950	840	880	20-e26	964	4	1900
6400	800*800	370	-	1050	1150	800	800	1050	970	970	20-e26	1050	7.5	2 000
7225	850*850	482	2020	1150	1200	850	850	1150	1050	1050	20-e26	1220	7.5	2 350

Ces éléments sont à titre indicatif. Ils peuvent être modifiés sans préavis. These elements are for information purpose only.
They can be modified without notice.

DRB-O/F, Passage direct, Motorisation directe
DRB-O/F Direct passage, Direct motorisation



Train parallèle

Taille Seize	Section Ent / Sortie In / Outlet	Capacité en dm ³ Capacity	Dimensions en mm									Motoréducteur	Poids	
			A	B	C	K	L	M	O	P	øQ	X	P (KW) Gearmotor	(kg) Weight
100	100*100	1.6	Sur demande / on request											
225	150*150	4	800	245	250	150	150	245	216	216	12-ø11	327	0.37	100
300	200*150	5.1	850	245	250	200	150	295	216	267	12-ø11	327	0.37	110
400	200*200	9.2	940	310	315	200	200	310	273	273	12-ø13	410	0.55	150
500	250*200	11.3	1074	310	315	250	200	360	273	324	12-ø13	408	0.55	180
625	250*250	17.6	1046	370	390	250	250	370	330	330	12-ø13	492	0.75	240
750	300*250	21.5	1327	370	390	300	250	420	330	381	12-ø13	464	0.75	280
900	300*300	32.5	1143	490	520	300	300	490	456	450	12-ø16	531	1.1	300
1200	400*300	42.4	1129	490	520	400	300	590	456	550	12-ø16	535	2.2	390
1600	400*400	76.7	1116	630	640	400	400	630	590	590	20-ø18	648	2.2	550
2000	500*400	93.7	1455	630	640	500	400	730	590	690	20-ø18	683	2.2	600
3600	550*550	143	1581	720	760	550	550	790	640	700	20-ø20	801	3	740
4900	700*700	245	2107	910	1000	700	700	950	840	880	20-ø26	964	4	1900
6400	800*800	370	-	1050	1150	800	800	1050	970	970	20-ø26	1050	7.5	2 000
7225	850*850	482	2020	1150	1200	850	850	1150	1050	1050	20-ø26	1220	7.5	2 350

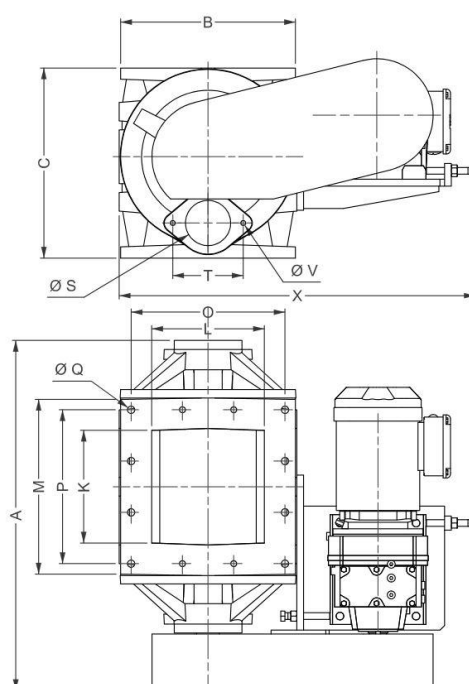
*Ces éléments sont à titre indicatif. Ils peuvent être modifiés sans préavis. These elements are for information purpose only.
 They can be modified without notice.*



Fabricant de composants pour le transport et le transfert de vrac sec
 Components provider for transport and transfer of dry bulk

DRB-L Passage latéral, Motorisation standard

DRB-L Side passage, Standard motorisation



Taille Seize	Section Ent / Sortie In / Outlet	Capacité en dm3 Capacity	Dimensions passage latéral Side passage Øs	Dimensions en mm													Motoréducteur		Poids
				A	B	C	K	L	M	O	P	ø Q	T	ø v	X	P (KW)	Weight (kg)		
100	100*100	1.6	45	379	190	208	100	100	155	171	135	12-ø7	80	2M8	428	0.25	44		
225	150*150	4	65	585	245	280	150	150	245	216	216	12-ø11	110	2M10	501	0.37	89		
300	200*150	5.1	65	635	245	280	200	150	295	216	267	12-ø11	110	2M10	481	0.37	109		
400	200*200	9.2	80	607	310	331	200	200	310	273	273	12-ø13	125	2M10	641	0.55	168		
500	250*200	11.3	80	657	310	338	250	200	360	273	324	12-ø13	125	2M10	631	0.55	173		
625	250*250	17.6	100	734	370	425	250	250	370	330	330	12-ø13	152	2M10	730	0.75	283		
750	300*250	21.5	100	784	370	425	300	250	420	330	381	12-ø13	152	2M12	716	0.75	298		
900	300*300	32.5	120	830	490	570	300	300	490	456	450	12-ø16	175	6-ø9	870	1.1	445		
1200	400*300	42.4	120	930	490	570	400	300	590	456	550	12-ø16	175	6-ø9	870	1.1	478		
1600	400*400	76.7	160	924	630	690	400	400	630	590	590	20-ø18	238	6M10	1009	1.5	749		
2000	500*400	93.7	160	1024	630	690	500	400	730	590	690	20-ø18	238	6M10	1009	1.5	774		
3600	550*550	143	180	1056	720	760	550	550	790	640	700	20-ø20			1310	4	1 050		
4900	700*700	245		1413	910	760	700	700	950	840	880	20-ø26			Sur demande/ On request				
6400	800*800	370		1050	1050	1000	800	800	1050	970	970	20-ø26							
7225	850*850	482		1760	1150	1150	850	850	1150	1050	1050	20-ø26							

*Ces éléments sont à titre indicatif. Ils peuvent être modifiés sans préavis. These elements are for information purpose only.
They can be modified without notice.*