

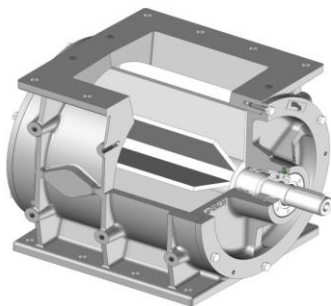
DISTRIBUTEURS ROTATIFS

Série Basique DRE

ROTARY VALVES

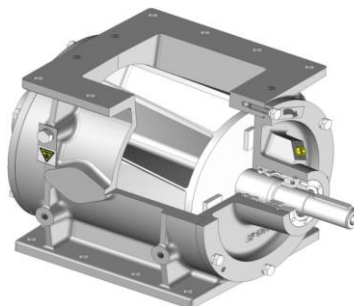
DRE Basic Serie

DRE-O



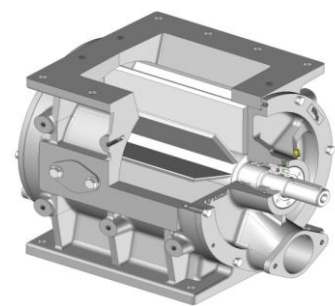
Passage direct - Rotor **Ouvert**
Direct passage - Opened rotor

DRE-F



Passage direct - Rotor **Fermé**
Direct passage - Closed rotor

DRE-L



Passage **Latéral** - Rotor ouvert
Side passage - Opened rotor

Application / Application

La gamme DRE est faite pour l'écoulement gravitaire ou le transport pneumatique, de poudre ou granulé vrac sec. Cet appareil convient pour les installations sans contrainte de température importante et/ou sous pression faible.

Plage d'utilisation : -0.5 à 0.3 Bar, -40°C jusqu'à 80°C

The DRE range is made for gravity flow or pneumatic transport of dry bulk powder or granule. The device is suitable for installations without any high temperature and/or low-pressure constraints.

Operating range: -0.5 to 0.3 Bar, -40°C up to 80°C

Caractéristiques & Construction

Entrée et sortie : section carrée ou rectangulaire

Stator Flasque : Fonte - Acier - Inox – Acier Réfractaire – Mécano soudé

Flasques à paliers intégrés

Rotor : Acier - Inox - Creusabro

Rotor à 8 ou 10 pales

Étanchéité : bagues à lèvres Nitrile, PTFE, Viton

Roulements à billes étanches graissés à vie

Motorisation : directe ou à transmission par chaîne

Livré avec ou sans motorisation

Characteristics & Construction

Inlet and outlet: square or rectangular section

Stator: Cast iron - Steel - Stainless steel – Refractory Steel – Welded Mechanic

Flanges with inserted end covers

Rotor: Steel - Stainless steel - Creusabro

Rotor of 8 or 10 blades

Tightness: lip seals of Nitrile, PTFE, Viton

Ball bearings, sealed, greased for life.

Motorisation: direct or chain drive

Delivered with or without motorization

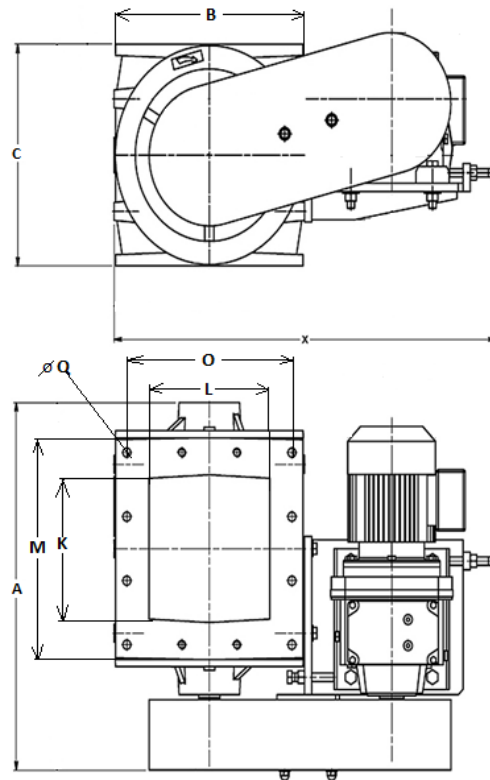


Fabricant de composants pour le transport et le transfert de vrac sec

Components provider for transport and transfer of dry bulk

DRE-O/F Passage direct, Motorisation transmission par chaîne

DRE-O/F Direct passage, Chain drive transmission motorisation



Taille Seize	Section Ent / Sortie In / Outlet	Capacité Capacity dm ³	Dimensions en mm										Motorréducteur Gearmotor	Poids Weight
			A	B	C	K	L	M	O	P	øQ	X	P (KW)	(kg)
100	100*100	1.6	328	190	195	100	100	155	135	135	12-ø7	449	0.25	40
225	150*150	5.1	448	245	250	150	150	245	216	216	12-ø11	514	0.37	90
300	200*150	6.2	498	245	250	200	150	295	216	267	12-ø11	517	0.37	120
400	200*200	11.3	494	310	315	200	200	310	273	273	12-ø13	631	0.55	128
500	250*200	13.4	572	310	315	250	200	360	273	324	12-ø13	632	0.55	150
625	250*250	21.5	609	370	390	250	250	370	330	330	12-ø13	747	0.75	230
750	300*250	24.7	658	370	390	300	250	420	330	381	12-ø13	740	0.75	240
900	300*300	32.5	607	490	520	300	300	490	456	450	12-ø16	870	1.1	350
1200	400*300	42.4	707	490	520	400	300	590	456	550	12-ø16	841	1.1	380
1600	400*400	76.7	763	630	640	400	400	630	590	590	20-ø18	1010	1.5	660
2000	500*400	93.7	851	630	640	500	400	730	590	690	20-ø18	1010	1.5	584
3600	550*550	143	953	790	760	550	550	720	640	700	20-ø20	1216	2.2	750
4900	700*700	245	Sur demande / on request										5,5	1250
6400	800*800	370												
7225	850*850	482												

Ces éléments sont à titre indicatif et peuvent être modifiés sans préavis. These elements are for information purpose only, they can be subject to any change without prior notice

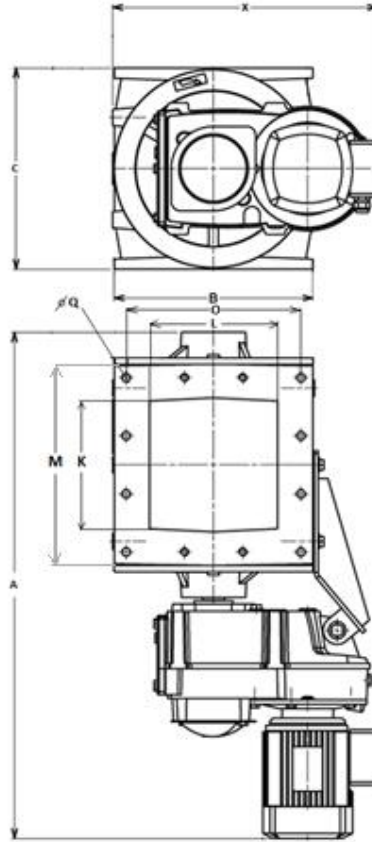


Fabricant de composants pour le transport et le transfert de vrac sec

Components provider for transport and transfer of dry bulk

DRE-O/F Passage direct, Motorisation directe

DRE-O/F Direct passage, Direct motorisation



Train parallèle

Taille Seize	Section Ent / Sortie In / Outlet	Capacité en dm ³ Capacity	Dimensions en mm										Motoréducteur	Poids
			A	B	C	K	L	M	O	P	eQ	X	P (KW) Gearmotor	(kg) Weight
100	100*100	1.6	582	190	195	100	100	155	171	135	12-ø7	274	0.25	60
225	150*150	5.1	720	254	250	150	150	245	216	216	12-ø11	327	0.37	100
300	200*150	6.2	756	254	250	200	150	295	216	267	12-ø11	349	0.37	130
400	200*200	11.3	790	310	315	200	200	310	273	273	12-ø13	342	0.55	140
500	250*200	13.4	830	310	315	250	200	360	273	324	12-ø13	335	0.55	150
625	250*250	21.5	915	370	390	250	250	370	330	330	12-ø13	481	0.75	170
750	300*250	24.7	995	370	390	300	250	420	330	381	12-ø13	470	1.1	240
900	300*300	32.5	930	490	520	300	300	490	456	450	12-ø16	520	1.1	290
1200	400*300	42.4	1040	490	520	400	300	590	456	550	12-ø16	565	1.8	350
1600	400*400	76.7	1159	630	640	400	400	630	590	590	20-ø18	655	2.2	510
2000	500*400	93.7	1229	630	640	500	400	730	590	690	20-ø18	655	2.2	530
3600	550*550	143	1050	790	760	550	550	720	640	700	20-ø20	1016	3	700
4900	700*700	245	1250	980	1000	700	700	950	880	880	20-ø26	1136	5.5	1 250
6400	800*800	370	Sur demande / on request											
7225	850*850	482												

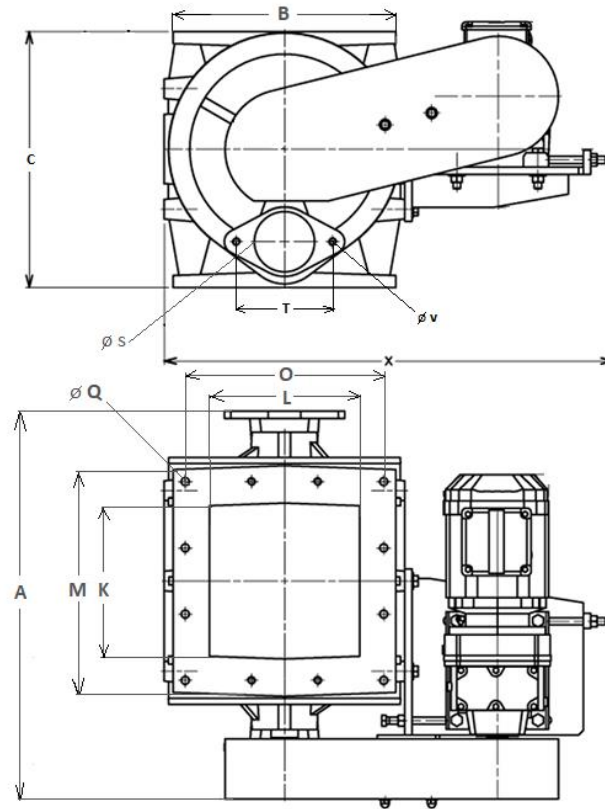
Ces éléments sont à titre indicatif et peuvent être modifiés sans préavis. These elements are for information purpose only, they can be subject to any change without prior notice



Fabricant de composants pour le transport et le transfert de vrac sec

Components provider for transport and transfer of dry bulk

DRE-L Passage latéral, Motorisation transmission par chaîne DRE-L Side passage, Chain drive transmission motorisation



Taille Size	Section Ent / Sortie In / Outlet	Capacité en dm ³ Capacity	Dimensions passage latéral Side passage Øs	Dimensions en mm												Motoréducteur Gearmotor P (KW)	Poids Weight (kg)
				A	B	C	K	L	M	O	P	ØQ	T	Øv	X		
100	100*100	1.6	45	380	190	207,5	100	100	155	171	135	12-Ø7	80	2M8	435	0,25	40
225	150*150	5.1	55	485	245	280	150	150	245	216	216	12-Ø11	90	2M10	445	0.37	80
300	200*150	6.2	55	538	245	280	200	150	295	216	267	12-Ø11	90	2M10	434	0.37	120
400	200*200	11.3	70	525	310	338	200	200	310	273	273	12-Ø13	110	2M10	471	0.37	180
500	250*200	13.4	70	575	310	338	250	200	360	273	324	12-Ø13	110	2M10	457	0.37	210
625	250*250	21.5	100	652	370	425	250	250	370	330	330	12-Ø13	160	2M10	537	0.75	270
750	300*250	24.7	100	702	370	425	300	250	420	330	381	12-Ø13	160	2M12	536	0.75	254
900	300*300	32.5	120	645	490	570	300	300	490	456	450	12-Ø16	175	6-Ø9	615	1,1	345
1200	400*300	42.4	120	745	490	570	400	300	590	456	550	12-Ø16	175	6-Ø9	615	1,1	378
1600	400*400	76.7	160	782	630	690	400	400	630	590	590	20-Ø18	238	6M10	625	1,5	584
2000	500*400	93.7	160	882	630	690	500	400	730	590	690	20-Ø18	238	6M10	625	1,5	596
3600	550*550	143	200	Sur demande / On request													
4900	700*700	245	250	Sur demande / On request													

Ces éléments sont à titre indicatif et peuvent être modifiés sans préavis. These elements are for information purpose only, they can be subject to any change without prior notice



Fabricant de composants pour le transport et le transfert de vrac sec
Components provider for transport and transfer of dry bulk