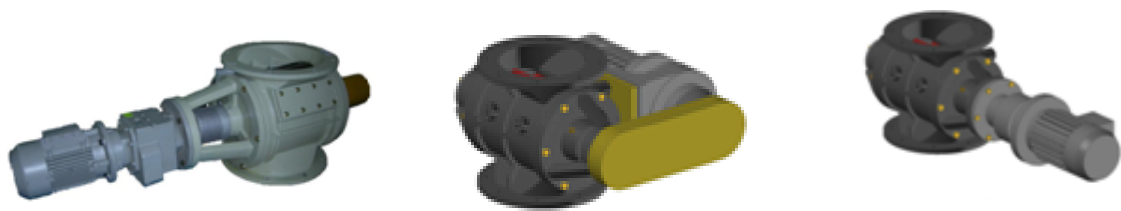


## DISTRIBUTEURS ROTATIFS

## Série sections rondes DRGO

## ROTARY VALVES

## Range round sections DRGO



Passage direct - Rotor Ouvert / *Direct passage - Opened rotor*

Application / *Application*

La gamme DRGO a la particularité d'être conçue en sections d'entrée et de sortie rondes. Elle est faite pour l'écoulement gravitaire ou le transport pneumatique de poudre ou granulé vrac sec.

Cet appareil a un système anti-cisaillement intégré à l'entrée du corps de la vanne, pour éviter que le produit soit abîmé par les pales du rotor.

Plage d'utilisation : -0.5 à 1.2 Bar, jusqu'à 100°C en version standard et 450°C en version sur mesure

*DRGO range is made for extraction under cells in load or not, gravity flow or in the course of water and for pneumatic transport.*

*This equipment has particularity to be designed with round inlet and outlet sections and to have an anti-shear deflector integrated in the body of valve.*

*Utilization : -0.5 to 1.2 Bar, until 100°C in standard version and 450°C in adapted version*

Caractéristiques & Construction / *Characteristics & Construction*

Entrée et sortie : ronde

Corps en fonderie GG-25, Inox 316L ou 304L

Rotor 10 pales droites

Roulements à billes étanches graissés à vie

Stator : Fonte - Acier - Inox - Réfractaire

Rotor : Acier - Inox - Creusabro

Motorisation : directe ou à transmission par chaîne

Livré avec ou sans motorisation

*Inlet and outlet: round*

*Casing foundry*

*Rotor 10 right blades*

*Ball bearings, sealed, greased for life*

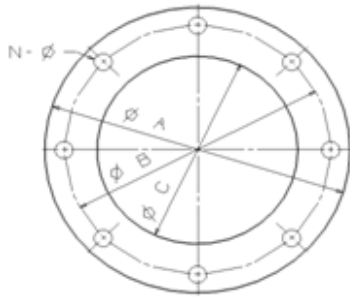
*Casing : Cast iron - Steel - Stainless steel - Refractory*

*Rotor : Steel - Stainless steel - Creusabro*

*Motorization direct or standard*

*Delivered with or without motorization*

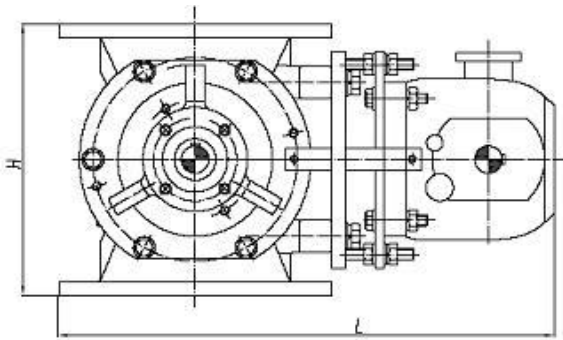
**Brides d'entrée et de sortie**  
*Inlet and outlet flanges*



Taille Seize	Epaisseur de la bride Thickness of flange	A	B	C	N X Ø
DRGO-150	10	285	240	150	8 x Ø22
DRGO-200	14	310	270	200	8 x Ø22
DRGO-240	16	340	300	240	8 x Ø15
DRGO-280	18	380	340	280	8 x Ø18
DRGO-300	18	400	350	300	8 x Ø18
DRGO-320	18	420	380	320	8 x Ø18
DRGO-400	18	515	460	400	8 x Ø18
DRGO-440	24	540	500	440	8 x Ø18
DRGO-480	27	610	560	480	16 x Ø18
DRGO-500	27	660	610	500	16 x Ø18
DRGO-540	27	670	620	540	16 x Ø18
DRGO-600	27	740	680	600	16 x Ø18

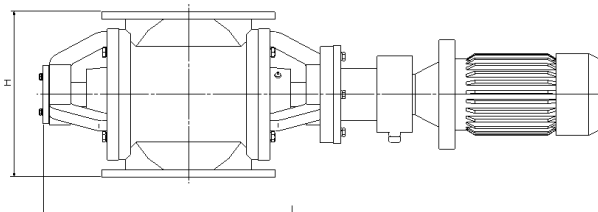
\*Brides selon DIN PN10: ER150, ER200

**DRGO Passage direct, Motorisation transmission par chaîne**  
*DRGO Direct passage, Standard motorization*



Taille Seize	Capacité Litres/tour	Dimensions		Poids (kg)
	Rotor standard	H	L	
DRGO-150	1.8	240	510	95
DRGO-200	5.1	303	555	135
DRGO-240	8.3	340	675	170
DRGO-280	13	380	715	190
DRGO-300	16.5	400	735	208
DRGO-320	20.0	420	755	245
DRGO-400	38.4	520	890	370
DRGO-440	46.0	560	930	385
DRGO-480	63.2	620	980	600
DRGO-500	69.2	680	1020	700
DRGO-540	92.8	720	1130	745
DRGO-600	128	800	1200	1100

**DRGO Passage direct, Motorisation Directe**  
*DRGO Direct passage, Direct motorization*



Taille Seize	Capacité Litres/tour	Dimensions		Poids (kg)
	Rotor standard	H	L	
DRGO-150	1.8	240	870	80
DRGO-200	5.1	303	930	120
DRGO-240	8.3	340	1030	140
DRGO-280	13	380	1070	165
DRGO-300	16.5	400	1080	180
DRGO-320	20.0	420	1140	210
DRGO-400	38.4	520	1260	300
DRGO-440	46.0	560	1335	350
DRGO-480	63.2	620	1470	565
DRGO-500	69.2	680	1500	645
DRGO-540	92.8	720	1580	680
DRGO-600	128	800	1700	985

*Ces éléments sont à titre indicatif. Ils peuvent être modifiés sans préavis.  
These elements are indicative. They can be changed without notification.*