

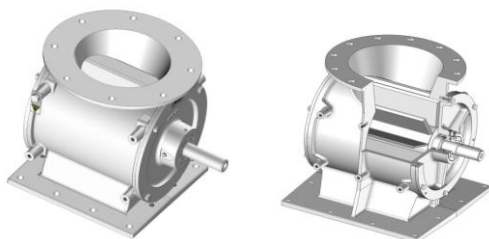
DISTRIBUTEURS ROTATIFS

Série Granuvrac DRF-DRX

ROTARY VALVES

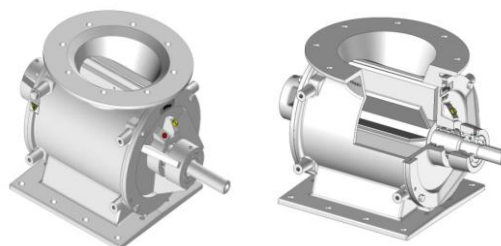
Granuvrac Range DRF-DRX

DRF-O



Passage direct, rotor Ouvert
Direct passage, opened rotor

DRX-O



Passage direct, rotor Ouvert
Direct passage, opened rotor

Application / Application

La gamme DRF/DRX est faite pour l'extraction sous cellules en charge ou non. Cet appareil a la capacité d'être réversible.

Plage d'utilisation : -0.5 à 0.6 Bar, -40°C jusqu'à 80°C

Range DRF/DRX is made for extraction under cells in load or not, gravity flow or in the course of water and for introduction in pneumatic transport. Suitable for plant with constraints of low temperature and resists to pressure until 2,5 Bars. Equipment has ability to be reversible.

Utilization : -0.5 to 0.6 Bar, -40°C until 80°C

Caractéristiques & Construction / Characteristics & Construction

Entrée et sortie section carrée ou ronde
Construction en fonderie - mécano soudé
Rotor 8 pales
Roulements à billes étanches graissés à vie
Stator : Acier - Inox
Rotor : Acier - Inox - Creusabro
Motorisation : directe ou à transmission par chaîne
Étanchéité bagues à lèvres Nitrile
Livré avec ou sans motorisation

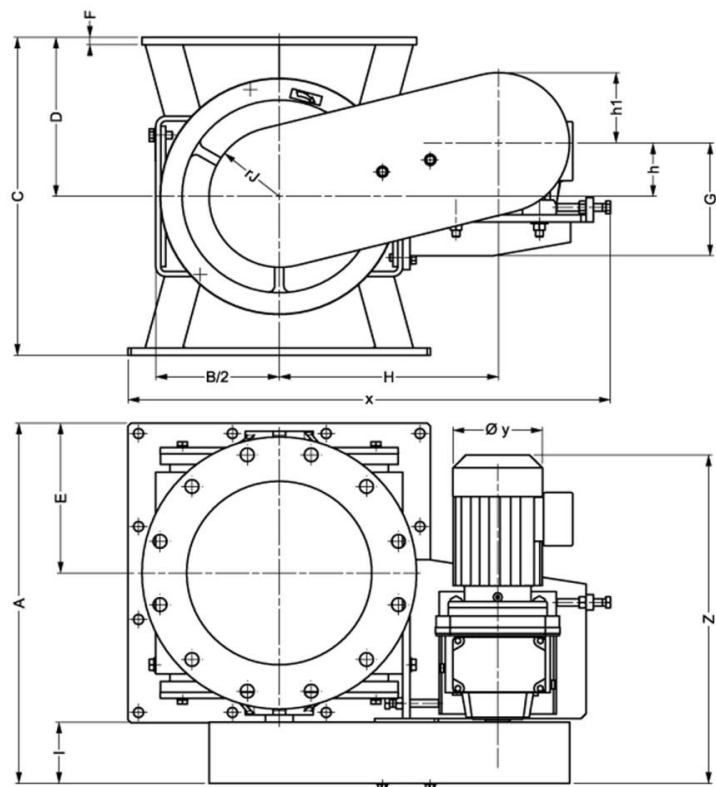
*Inlet and outlet squared or round section
Construction foundry - welded mechanic
Rotor 8 right blades
Ball bearings, sealed, greased for life
Casing : Steel - Stainless steel
Rotor : Steel - Stainless steel - Creusabro
Motorization direct or standard
Etancheity lip seals Nitrile
Delivered with or without motorization*



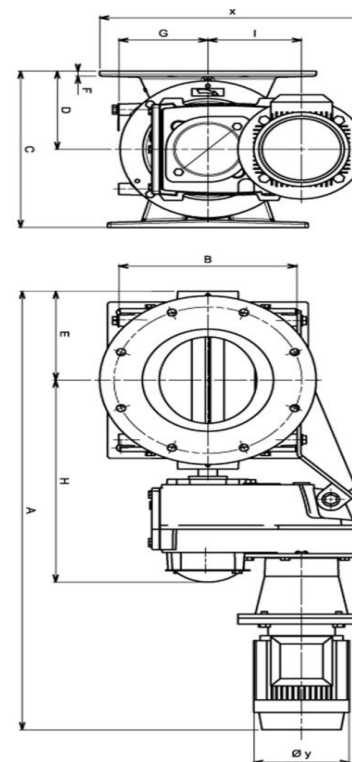
Fabricant de composants pour le transport et le transfert de vrac sec

Components provider for transport and transfer of dry bulk

DRF-O Passage direct, Motorisation transmission par chaîne
DRF-O Direct passage, Standard motorization



DRF-O Passage direct, Motorisation directe
DRF-O Direct passage, Direct Motorization



Train parallèle

Taille Seize	Section Ent / Sortie In / Outlet	Capacité en dm3 Capacity	Dimensions en mm						Motorisation	Motoréducteur Gearmotor		Poids Weight (kg)
			A	B	C	E	F	x		Z	P (KW)	
420	200*200 DN200	5	450	315	315	187	14	560	445	0.37	15 à 32	110
650	250*250 DN250	11	520	370	390	208	16	680	550	0.55		160
930	300*300 DN300	22	905	490	520	232	16	780	540	0.75		240

Taille Seize	Section Ent / Sortie In / Outlet	Capacité en dm3 Capacity	Dimensions en mm						Motorisation	Motoréducteur Gearmotor		Poids Weight (kg)
			A	B	C	E	F	x		P (KW)	Rpm	
420	200*200 DN200	5	730	340	315	187	14	365	0.37	18/21/ 28	100	
650	250*250 DN250	11	790	405	390	208	16	407	0.75		130	
930	300*300 DN300	22	905	490	520	245	16	490	0.75		200	

Ces éléments sont à titre indicatif. Ils peuvent être modifiés sans préavis. These elements are indicative. They can be changed without notification.

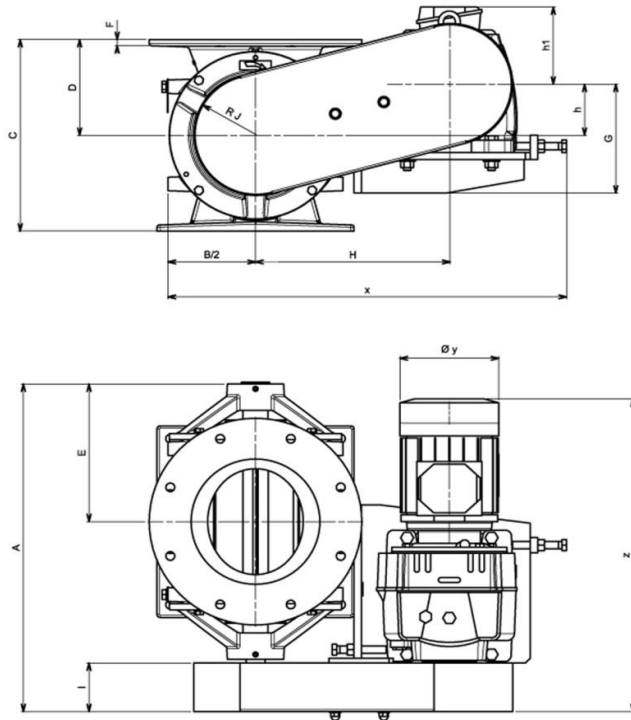
Encombrement : x=Largeur ; A=Profondeur ; C=Hauteur hors carter



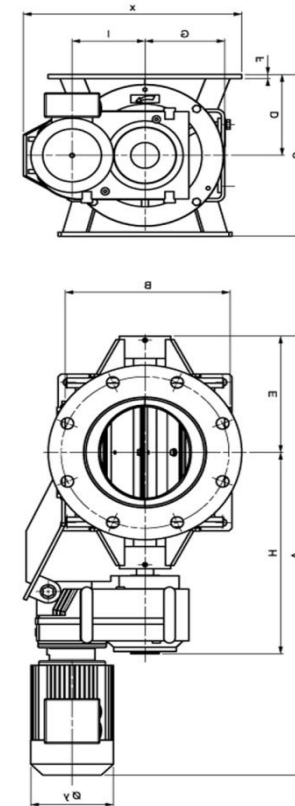
Fabricant de composants pour le transport et le transfert de vrac sec

Components provider for transport and transfer of dry bulk

DRX-O Passage direct, Motorisation transmission par chaîne
DRX-O Direct passage, Standard motorization



DRX-O Passage direct, Motorisation directe
DRX-O Direct passage, Direct Motorization



Taille Seize	Section Ent / Sortie Inlet / Outlet	Capacité en dm3 Capacity	Dimensions en mm				Motorisation Motorization		Motorréducteur Gearmotor		Poids Weight (kg)
			A	B	C	E	x	Z	P (KW)	Rpm	
420	200*200 DN200	5	510	315	315	217	560	445	0.37	15 à 32	110
650	250*250 DN250	11	570	370	390	234	680	504	0.55		165
930	300*300 DN300	22	685	490	520	290	795	520	0.75		300

Taille Seize	Section Ent / Sortie In / Outlet	Capacité en dm3 Capacity	Dimensions en mm						Motorisation Motorization		Motorréducteur Gearmotor		Poids Weight (kg)
			A	B	C	E	F	x	P (KW)	Rpm			
420	200*200 DN200	5	780	340	315	217	10	370	0.55	18/	100		
650	250*250 DN250	11	820	405	390	234	17	405	0.55	21/	140		
930	300*300 DN300	22	Sur demande / on request								28		

Ces éléments sont à titre indicatif. Ils peuvent être modifiés sans préavis. These elements are indicative. They can be changed without notification.

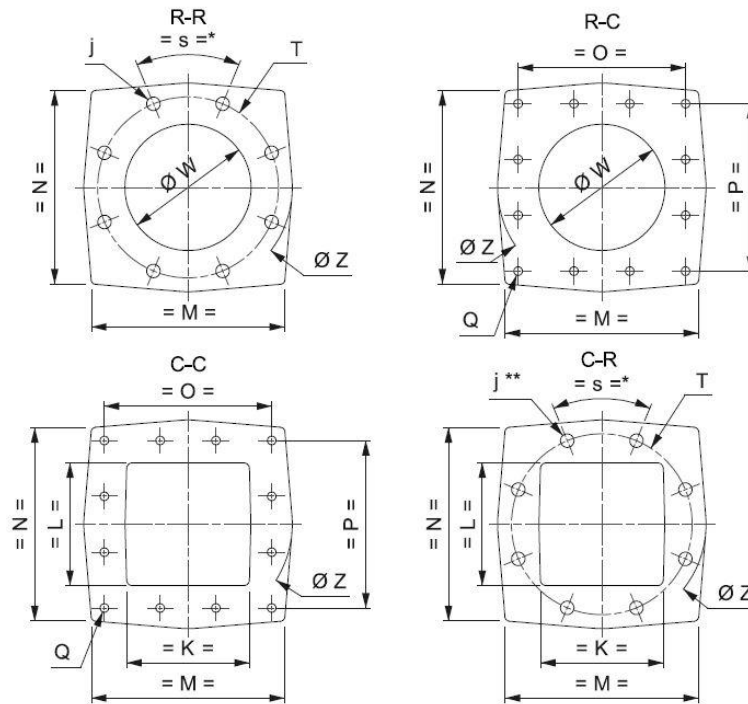
Encombrement : x=Largeur ; A=Profondeur ; C=Hauteur hors carter



Fabricant de composants pour le transport et le transfert de vrac sec

Components provider for transport and transfer of dry bulk

DRF - BRIDES DE PERCAGE



Brides ouverture carrée avec perçages suivant spécifications code C-X
 Brides ouverture ronde avec perçages suivant spécifications code R-X
 Nota * : $s = 0^\circ$ trous sur axes sur DRFO 650 et 930
 Nota ** : j sur DRFO930 8x \varnothing 22 + 4xM20

	K	L	M	N	O	P	Q	S*	T	J**	W	Z
420	200	200	315	315	3x91	3x91	12x \varnothing 14	45°	295	8x \varnothing 22	206	340
650	250	250	370	370	3x110	3x110	12x \varnothing 14	0°	350	12x \varnothing 22	250	405
930	300	300	490	490	3x152	3x152	12x \varnothing 16	0°	400	12x \varnothing 22	300	-