

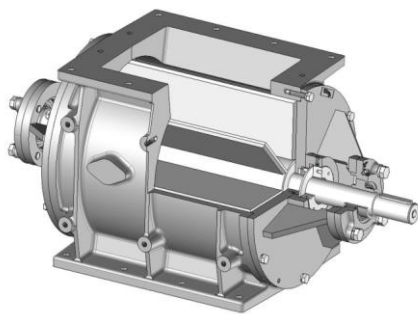
# DISTRIBUTEURS ROTATIFS

## Série Caldovac DRD

### ROTARY VALVES

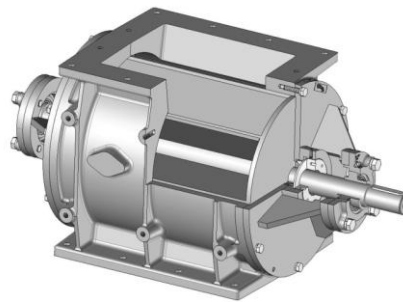
## Caldovac Range DRD

**DRD-O**



Passage direct - Rotor **O**ouvert  
*Direct passage - Opened rotor*

**DRD-F**



Passage direct - Rotor **F**ermé  
*Direct passage - Closed rotor*

DRD-L

*IMPOSSIBLE A REALISER  
IMPOSSIBLE TO REALISE*

### Application / Application

La gamme DRD est faite pour l'écoulement gravitaire ou le transport pneumatique, de poudre ou granulé vrac sec. Cet appareil convient pour les installations avec contraintes de température et/ou de pression très élevée, grâce aux paliers qui sont écartés.

Plage d'utilisation : -0.5 à 0.3 Bar, entre 150°C et 700°C

*Range DRD is made for extraction under cells in load or not, gravity flow or in the course of water and for introduction in pneumatic transport. Suitable for plant with constraints of very high temperature and low pressure.*

*Utilization : -0.5 to 0.3 Bar, from 150°C until 700°C*

### Caractéristiques & Construction / Characteristics & Construction

Entrée et sortie : section carrée ou rectangulaire  
Corps en fonderie et Flasques en mécano soudé  
Rotor 10 pales droites  
Roulements à billes étanches graissés à vie  
Stator : Fonte - Acier - Inox - Réfractaire  
Rotor : Acier - Inox - Creusabro  
Motorisation : directe ou à transmission par chaîne  
Flasques à paliers écartés  
Étanchéité anneaux préformés PTFE ou graphite pur  
Livré avec ou sans motorisation

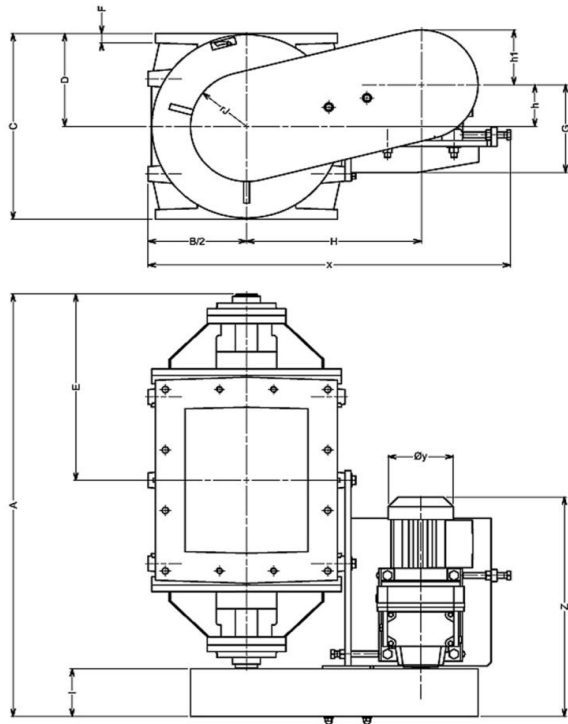
*Inlet and outlet: squared or rectangular section  
Casing foundry and covers welded mechanic  
Rotor 10 right blades  
Ball bearings, sealed, greased for life  
Casing : Cast iron - Steel - Stainless steel - Refractory  
Rotor : Steel - Stainless steel - Creusabro  
Motorization direct or standard  
Flanges inserted out covers  
Etancheity rings PTFE or graphite pure  
Delivered with or without motorization*



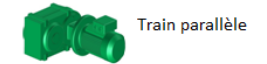
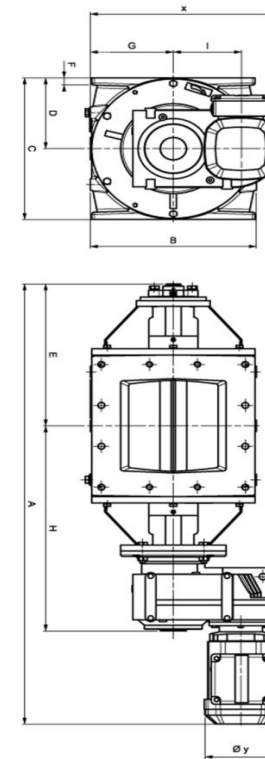
Fabricant de composants pour le transport et le transfert de vrac sec

*Components provider for transport and transfer of dry bulk*

**DRD-O/F Passage direct, Motorisation transmission par chaîne**  
**DRD-O/F Direct passage, Standard motorization**



**DRD-O/F Passage direct, Motorisation directe**  
**DRD-O/F Direct passage, Direct Motorization**



Taille Seize	Section Ent / Sortie In / Outlet	Capacité en dm3 Capacity	Dimensions en mm						Motorisation Motorization	Motoréducteur Gearmotor		Poids Weight (kg)
			A	B	C	E	F	x		P (kW)	Rpm	
100	100*100	1.6	570	190	195	245	10	445	0.18	18/2 1/28	70	
225	150*150	4	645	245	250	285	14	570	0.37		115	
300	200*150	5.1	695	245	250	310	14	570	0.37		120	
400	200*200	9.2	720	315	315	315	16	710	0.55		145	
625	250*250	17.6	835	400	390	370	20	915	0.75		340	
750	300*250	21.5	890	400	390	395	20	740	0.75		365	
900	300*300	32.5	830	490	520	365	12	930	1.1		350	
1600	400*400	76.7	1035	630	640	455	22	1160	2.2		530	

Taille Seize	Section Ent / Sortie Int / Outlet	Capacité en dm3 Capacity	Dimensions en mm					Motorisation Motorization	Motoréducteur Gearmotor		Poids Weight (kg)	
			A	B	C	E	F		x	P (kW)		Rpm
100	100*100	1.6	Sur demande / on request									
225	150*150	4	650	245	250	285	14	425	0.37	18/ 21/ 28	100	
300	200*150	5.1	700	245	250	310	14	425	0.37		120	
400	200*200	9.2	720	310	315	315	16	515	0.55		130	
625	250*250	17.6	820	370	400	366	20	580	0.75		290	
750	300*250	21.5	870	370	400	410	25	580	0.75		320	
900	300*300	32.5	930	400	440	430	18	680	1.1		350	
1600	400*400	76.7	Sur demande / on request									

Ces éléments sont à titre indicatif. Ils peuvent être modifiés sans préavis. These elements are indicative. They can be changed without notification.

Encombrement : x=Largeur ; A=Profondeur ; C=Hauteur hors carter



Fabricant de composants pour le transport et le transfert de vrac sec  
 Components provider for transport and transfer of dry bulk