

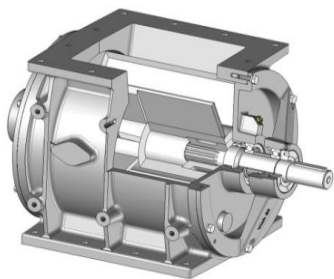
# DISTRIBUTEURS ROTATIFS

## Série Fréquence DRI

### ROTARY VALVES

## Frequency Range DRI

### DRI-O

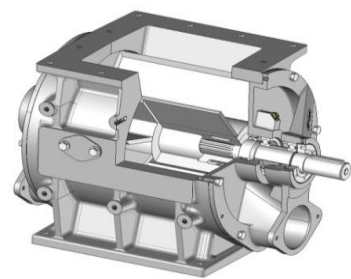


Passage direct - Rotor **O**uvert  
*Direct passage - Opened rotor*

### DRI-F

*IMPOSSIBLE A REALISER  
IMPOSSIBLE TO REALISE*

### DRI-L



Passage Latéral - Rotor ouvert  
*Side passage - Opened rotor*

### Application / Application

La gamme DRI est parfaitement adaptée aux installations nécessitant des nettoyages fréquents : industries du plastique, de la chimie, de l'agro-alimentaire... L'extraction du rotor est simplifiée par l'outillage d'aide au démontage. Cette manipulation est réalisable par un opérateur seul, en toute sécurité, et sans outil.

Plage d'utilisation : -0.5 à 1 Bar, -40°C jusqu'à 150°C



*For plants requiring frequent cleaning: plastic industries, chemical and food processing*

*Range DRI is made for introduction in pneumatic transport and dosage. Suitable for plants with constraints of temperature until 150°C and/or pressure until 1 Bar. The extraction of the rotor is simplified by the disassembly tools. This manipulation can be done by one operator safely.*

*Utilization : -0.5 to 1 Bar, -40°C until 150°C*

### Caractéristiques & Construction / Characteristics & Construction

Entrée et sortie section carrée ou rectangulaire  
Construction en fonderie - mécano soudé  
Arbres creux à cannelures intérieures  
Rotor 10 pales droites, chanfreinées  
Roulements à billes étanches graissés à vie  
Stator : Fonte - Acier - Inox - Réfractaire  
Rotor : Acier - Inox - Creusabro  
Motorisation : directe ou à transmission par chaîne  
Flasques à paliers écartés  
Étanchéité bagues à lèvres Nitrile, PTFE, VITON  
Livré avec ou sans motorisation

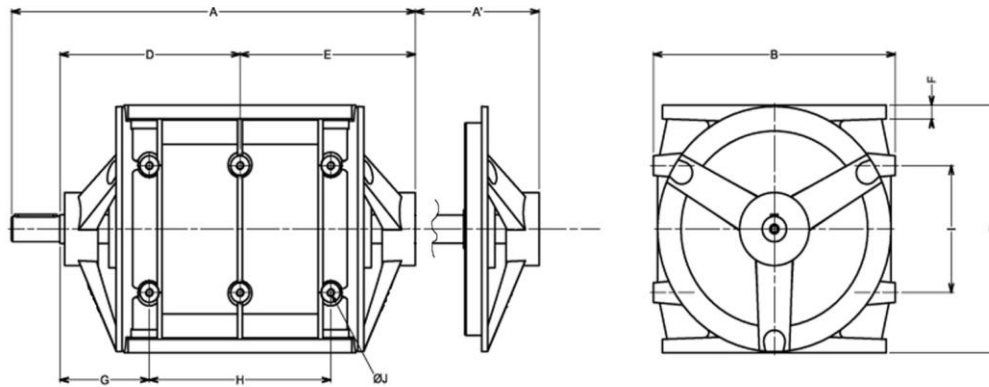
*Inlet and outlet squared or rectangular section  
Construction foundry - Welded mechanic  
Hollow trees in groove inside  
Rotor 10 right blades with chamfers  
Ball bearings, sealed, greased for life  
Casing : Cast iron - Steel - Stainless steel - Refractory  
Rotor : Steel - Stainless steel - Creusabro  
Motorization direct or standard  
Flanges inserted out covers  
Etancheity lip seals Nitrile PTFE, VITON  
Delivered with or without motorization*



Fabricant de composants pour le transport et le transfert de vrac sec

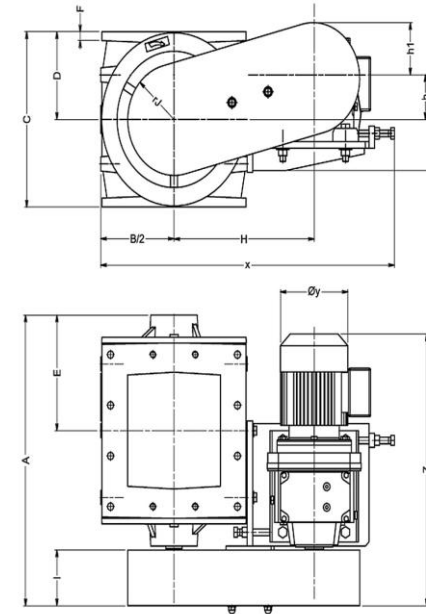
*Components provider for transport and transfer of dry bulk*

**DRI-O Passage direct, Arbre nu**  
**DRI-O Direct passage, without motorization**



ØJ\* : Taraudage d'un seul côté pour le standard mais possibilité des deux côtés sur demande  
 ØJ\* : Tapping on one side for the standard option but both sides on request

**DRI-O Passage direct, Motorisation transmission par chaîne**  
**DRI-O Direct passage, Standard motorization**



Taille Seize	Section Ent / Sortie In / Outlet	Capacité en dm3 Capacity	Dimensions en mm							Bossages Latéraux				Poids Weight (kg)
			A'	A	B	C	D	E	F	G	H	I	ØJ	
225	150*150	4.6	165	496	250	250	219.5	217	14	140	160	120	M10x25	60
300	200*150	5.7	165	546	250	250	244.5	242	14	140	210	120	M10x25	70
400	200*200	10.8	165	534	315	315	240	234	16	120	2x120	160	M10x25	100
500	250*200	12.8	165	588	315	315	265	263	16	120	2x145	160	M10x25	110
625	250*250	21.5	215	665	400	390	295	290	21	145	2x150	200	M12x25	180
750	300*250	24.7	215	715	400	390	320	315	20	145	2x175	200	M12x25	190
900	300*300	32.5	270	767	500	520	363	324	19	213	2x150	250	M12X30	270
1200	400*300	42.4	270	867	500	520	413	374	19	213	2x200	250	M12X30	310
1600	400*400	76.7	320	889	640	640	405	384	22	195	2x210	300	M16x40	530
2000	500*400	93.7	320	989	640	640	455	434	22	195	2x260	300	M16x40	540

Taille Seize	Section Ent / Sortie Int / Outlet	Capacité en dm3 Capacity	Dimensions en mm						Motorisation Motorization		Motorréducteur Gearmotor		Poids Weight (kg)
			A	B	C	D	E	F	x	Z	P (KW)	Rpm	
225	150*150	4.6	511	250	250	125	217	14	555	449.5	0.37	15	120
300	200*150	5.7	559	250	250	125	242	14	572	462.5	0.37		130
400	200*200	10.8	571	315	315	158	234	16	632	504	0.55		150
500	250*200	12.8	625	315	315	158	263	16	632	504	0.55		160
625	250*250	21.5	684	400	390	195	290	21	757	517.5	0.75	à	240
750	300*250	24.7	726	400	390	195	315	20	740	539	0.75		270
900	300*300	32.5	790	500	520	260	324	19	871	582	1.1	32	370
1200	400*300	42.4	889	500	520	260	374	19	870	621.5	1.1		690
1600	400*400	76.7	904	640	640	320	384	22	1011	669.5	1.5		710
2000	500*400	93.7	1011	640	640	320	434	22	1091	824.5	1.5		720

Ces éléments sont à titre indicatif. Ils peuvent être modifiés sans préavis. These elements are indicative. They can be changed without notification.

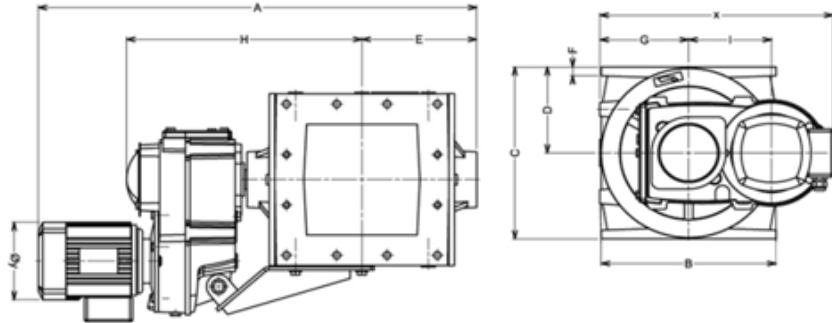
Encombrement : x=Largeur ; A=Profondeur ; C=Hauteur hors carter



Fabricant de composants pour le transport et le transfert de vrac sec

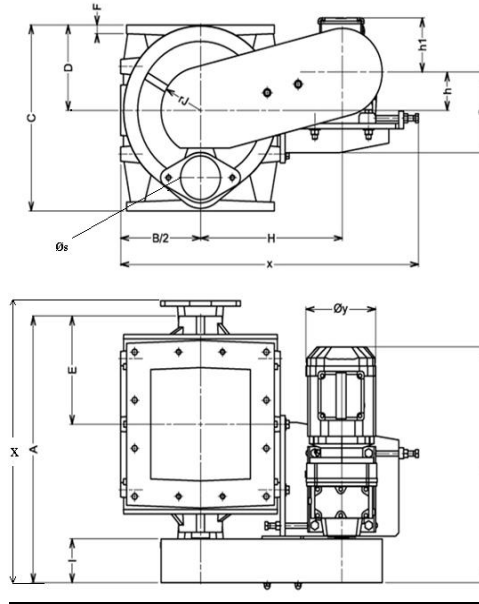
Components provider for transport and transfer of dry bulk

**DRI-O Passage direct, Motorisation directe**  
**DRI-O Direct passage, Direct motorization**



Train parallèle

**DRI-L Passage latéral, Motorisation transmission par chaîne**  
**DRI-L Side passage, Standard motorization**



Taille Seize	Section Ent / Sortie In / Outlet	Capacité en dm3 Capacity	Dimensions en mm						Motorisation Motorization	Motoréducteur Gearmotor		Poids Weight (kg)	
			A	B	C	D	E	F		x	P (KW)		Rpm
225	150*150	4.6	812	250	250	125	217	14	381	0.37	18/21/28	80	
300	200*150	5.7	827	250	250	125	242	14	340	0.37		100	
400	200*200	10.8	815	315	315	158	234	16	361	0.55		110	
500	250*200	12.8	897	315	315	158	263	16	371	0.55		140	
625	250*250	21.5	1104	400	390	195	290	20	456	0.75		230	
750	300*250	24.7	1066	400	390	195	315	20	456	1.1		230	
900	300*300	32.5	1073	500	520	260	324	19	510	1.1		460	
1200	400*300	42.4	1214	500	520	260	374	19	570	1.5		490	
1600	400*400	76.7	Sur demande / on request										
2000	500*400	93.7											

Taille Seize	Section Ent / Sortie In / Outlet	Dimensions passage latéral Side passage Øs	Capacité en dm3 Capacity	Dimensions en mm						Motorisation Motorization	Motoréducteur Gearmotor		Poids Weight (kg)	
				A	B	C	E	F	X		x	Z		P (KW)
225	150*150	65	4.6	506	250	280	217	16	524	526	437	0.37	15 à 32	100
300	200*150	65	5.7	673	250	280	234	16	-	526	437	0.37		110
400	200*200	80	10.8	551	315	338	234	20	560	632	484	0.55		170
500	250*200	80	12.8	605	315	338	259	20	-	644	471	0.55		190
625	250*250	100	21.5	685	400	425	290	20	-	740	534	0.75		270
750	300*250	100	24.7	735	400	425	315	20	-	740	534	0.75		300
900	300*300	120	32.5	790	500	570	324	18	800	847	551	1.1		430
1200	400*300	120	42.4	899	500	570	383	18	-	841	578	1.1		490
1600	400*400	160	76.7	1185	640	690	390	27	-	1009	625	1.5		809
2000	500*400	160	93.7	1003	640	690	434	27	-	1013	588	1.5		770

Ces éléments sont à titre indicatif. Ils peuvent être modifiés sans préavis. These elements are indicative. They can be changed without notification.

Encombrement : x=Largeur ; A=Profondeur ; C=Hauteur hors carter



Fabricant de composants pour le transport et le transfert de vrac sec

Components provider for transport and transfer of dry bulk