

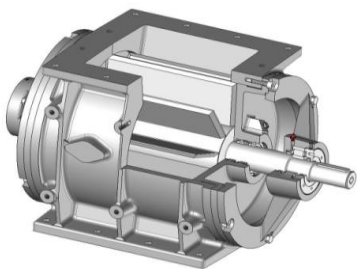
# DISTRIBUTEURS ROTATIFS

## Série Performance DRB

### ROTARY VALVES

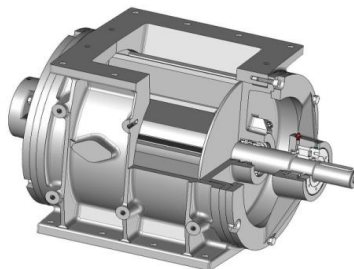
## Performance Range DRB

**DRB-O**



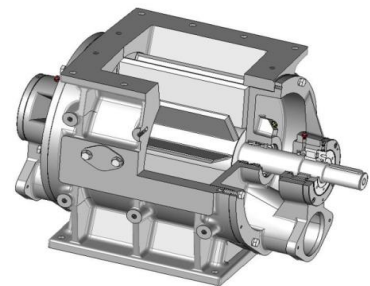
Passage direct - Rotor **O**uvert  
*Direct passage - Opened rotor*

**DRB-F**



Passage direct - Rotor **F**ermé  
*Direct passage - Closed rotor*

**DRB-L**



Passage **L**atéral - Rotor ouvert  
*Side passage - Opened rotor*

### Application / Application

La gamme DRB est faite pour les installations d'industries lourdes : cimenterie, sidérurgie, minerais...  
Cet appareil convient pour les installations avec contraintes de température importante et/ou de pression élevée.  
La maintenance des étanchéités de l'appareil est facilitée par l'utilisation de paliers démontables.  
Plage d'utilisation : -0.5 à 2 Bars, -40°C jusqu'à 700°C

*For plants of heavy industries: cement, steel industry, mines & quarries*

*Range DRB is made for extraction, introduction in pneumatic transport and dosage. Suitable for plants with constraints of high temperature until 700°C and/or pressure until 2 Bar. Bearings and flanges are dissociable and separable and removable.*

*Utilization : -0.5 to 2 Bars, -40°C until 700°C*

### Caractéristiques & Construction / Characteristics & Construction

Entrée et sortie : section carrée ou rectangulaire  
Construction : fonderie - mécano soudé  
Rotor 10 pales droites, chanfreinées  
Roulements à billes étanches graissés à vie  
Stator : Fonte - Acier - Inox - Réfractaire  
Rotor : Acier - Inox - Creusabro  
Motorisation : directe ou à transmission par chaîne  
Flasques à paliers écartés  
Étanchéité bagues à lèvres Nitrile  
Presse-étoupe garniture PTFE, graphite pur  
Livré avec ou sans motorisation.

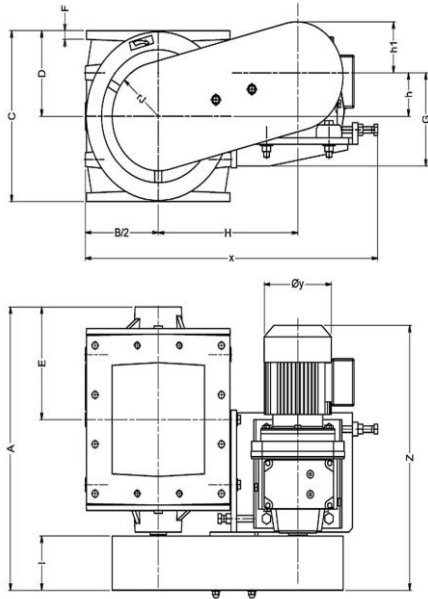
*Inlet and outlet: squared or rectangular section  
Construction: foundry - Welded mechanic  
Rotor 10 right blades with chamfers  
Ball bearings, sealed, greased for life  
Casing : Cast iron - Steel - Stainless steel - Refractory  
Rotor: Steel - Stainless steel - Creusabro  
Motorization: direct or standard  
Flanges inserted out covers  
Etancheity lip seals other Nitrile  
Compression packing garniture PTFE, graphite pure  
Delivered with or without motorization*



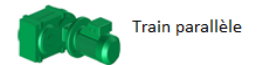
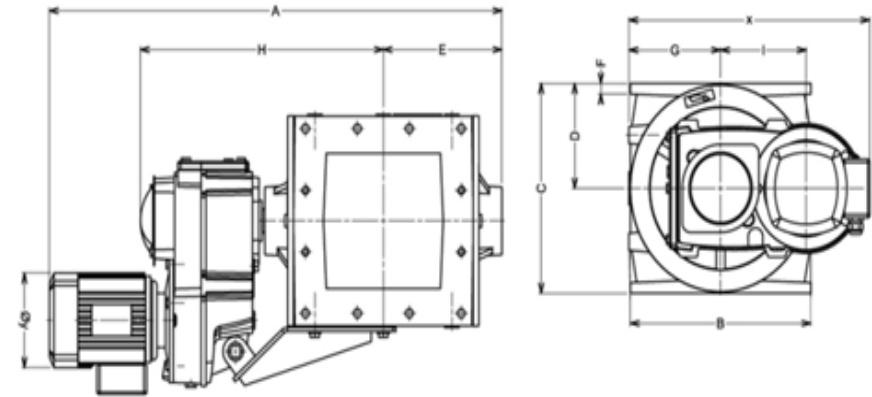
Fabricant de composants pour le transport et le transfert de vrac sec

*Components provider for transport and transfer of dry bulk*

DRB-O/F Passage direct, Motorisation transmission par chaîne  
 DRB-O/F Direct passage, Standard motorization



DRB-O/F Passage direct, Motorisation directe  
 DRB-O/F Direct passage, Direct motorization



Train parallèle

Taille Seize	Section Ent / Sortie In / Outlet	Capacité en dm <sup>3</sup> Capacity	Dimensions en mm						Motorisation Motorization		Motoréducteur Gearmotor		Poids Weight (kg)
			A	B	C	E	F	x	Z	P (KW)	Rpm		
100	100*100	1.6	373	195	195	144	10	428	435	0,25	15 à 32	39	
225	150*150	4	511	250	250	217	14	555	450	0.37		120	
300	200*150	5.1	559	250	250	242	14	572	463	0.37		130	
400	200*200	9.2	571	315	315	234	16	632	504	0.55		150	
500	250*200	11.3	625	315	315	263	16	632	504	0.55		160	
625	250*250	17.6	684	400	390	290	21.5	757	518	0.75		240	
750	300*250	21.5	726	400	390	315	20	740	539	0.75		270	
900	300*300	32.5	790	500	520	324	19	871	582	1.1		370	
1200	400*300	42.4	889	500	520	374	19	870	622	1.1		690	
1600	400*400	76.7	905	640	640	384	22	1090	670	1.5		710	
2000	500*400	93.7	1015	640	640	434	22	1090	825	1.5		720	
3600	550*550	143	1056	765	760	451	20	1215	736	3		740	
4900	700*700	245	1413	910	1000	625	25	1485	900	5,5		890	
6400	800*800	370	1050	1050	1150	720	21	1600	910	7.5		1 900	
7225	850*850	482	1760	1150	1200	760	25	1700	915	7.5		2 450	

Taille Seize	Section Ent / Sortie In / Outlet	Capacité en dm <sup>3</sup> Capacity	Dimensions en mm						Motorisation Motorization	Motoréducteur Gearmotor		Poids Weight (kg)
			A	B	C	E	F	x		P (KW)	Rpm	
100	100*100	1.6	Sur demande / on request						18/21/ 28	327	0.37	100
225	150*150	4	800	250	250	240	14	327		0.37	110	
300	200*150	5.1	850	250	250	265	14	327		0.37	150	
400	200*200	9.2	940	315	315	259.5	16	410		0.55	180	
500	250*200	11.3	1074	315	315	282	16	408		0.55	240	
625	250*250	17.6	1046	400	390	314	20	492		0.75	280	
750	300*250	21.5	1327	400	390	339	20	464		0.75	300	
900	300*300	32.5	1143	500	520	355.5	19	531		1.1	390	
1200	400*300	42.4	1129	500	520	409	19	535		2.2	550	
1600	400*400	76.7	1116	640	640	409	22	648		2.2	600	
2000	500*400	93.7	1455	640	640	684	22	683		2.2	740	
3600	550*550	143	1581	765	760	520	20	801		3	1900	
4900	700*700	245	2107	920	1000	690	21	964		4	2 000	
6400	800*800	370	-	1050	1150	-	25	1050		7.5	2 350	
7225	850*850	482	2020	1215	1200	760	25	1220		7.5		

Ces éléments sont à titre indicatif. Ils peuvent être modifiés sans préavis. These elements are indicative. They can be changed without notification.

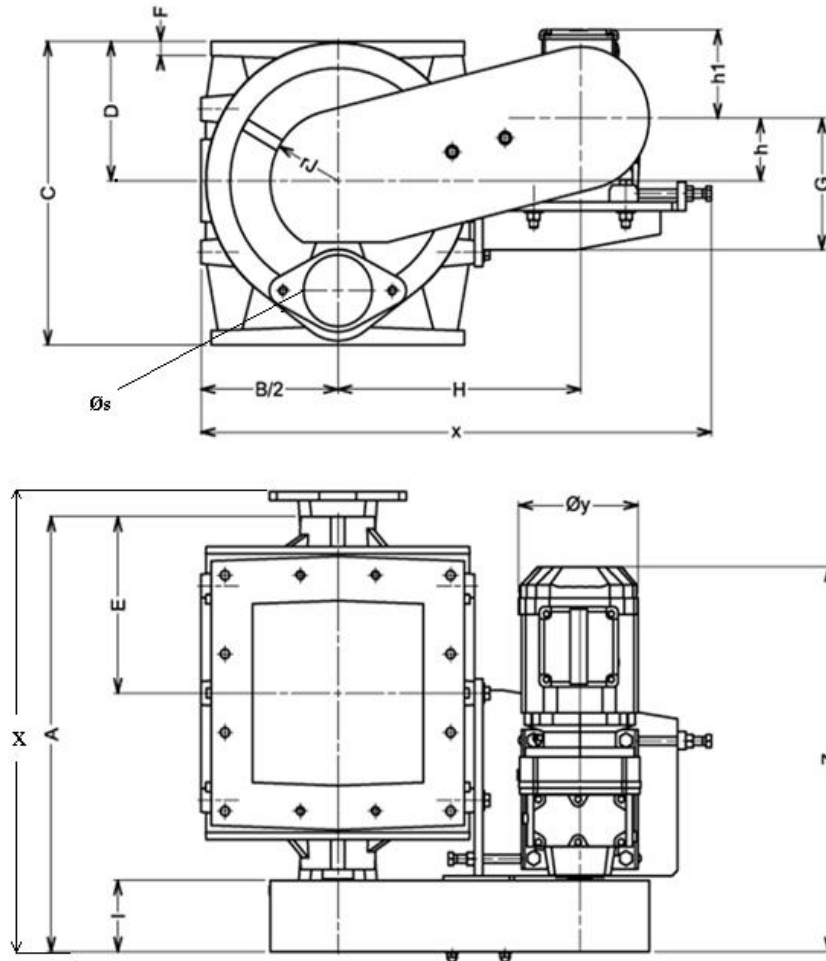
Encombrement : x=Largeur ; A=Profondeur ; C=Hauteur hors carter



Fabricant de composants pour le transport et le transfert de vrac sec

Components provider for transport and transfer of dry bulk

**DRB-L Passage latéral, Motorisation standard**  
**DRB-L Side passage, Standard motorization**



Taille Seize	Section Ent / Sortie In / Outlet	Dimensions passage latéral Side passage Øs	Capacité en dm <sup>3</sup> Capacity	Dimensions en mm						Motorisation Motorization		Motorréducteur Gearmotor		Poids Weight (kg)
				A	B	C	E	F	X	x	Z	P (KW)	Rpm	
100	100*100	45	1.6	379	195	208	144	10	428	428	435	0.25	10 à 32	44
225	150*150	65	4	566	250	280	240	16	555	501	449	0.37		89
300	200*150	65	5.1	635	250	280	234	16	572	481	449	0.37		109
400	200*200	80	9.2	603	315	331	257	20	632	641	471	0.55		168
500	250*200	80	11.3	657	315	338	254	20	632	631	479	0.55		173
625	250*250	100	17.6	731	400	425	314	20	757	730	534	0.75		283
750	300*250	100	21.5	784	400	425	311	20	740	716	535	0.75		298
900	300*300	120	32.5	831.5	500	570	359	18	871	870	796	1.1		445
1200	400*300	120	42.4	931	500	570	409	22	870	870	615	1.1		478
1600	400*400	160	76.7	924	640	690	401	27	1090	1009	625	1.5		749
2000	500*400	160	93.7	1024	640	690	451	27	1090	1009	625	1.5		774
3600	550*550	180	143	1090	760	760	520	22	1190	1310	885	4		1 050
4900	700*700		245	1056	765	760	451	20	Sur demande / on request					
6400	800*800		370	1413	910	1000	625	25						
7225	850*850		482	1050	1050	1150	720	21						

Ces éléments sont à titre indicatif. Ils peuvent être modifiés sans préavis. These elements are indicative. They can be changed without notification.

Encombrement : x=Largeur ; A=Profondeur ; C=Hauteur hors carter



Fabricant de composants pour le transport et le transfert de vrac sec

Components provider for transport and transfer of dry bulk