

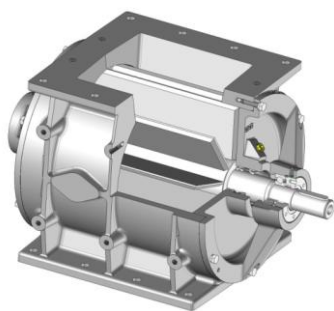
# DISTRIBUTEURS ROTATIFS

## Série Classique DRA

### ROTARY VALVES

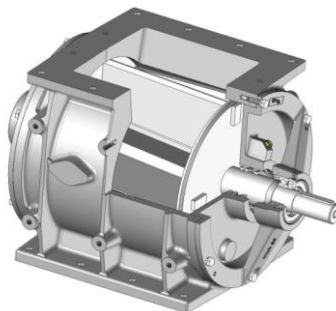
## Classic Range DRA

**DRA-O**



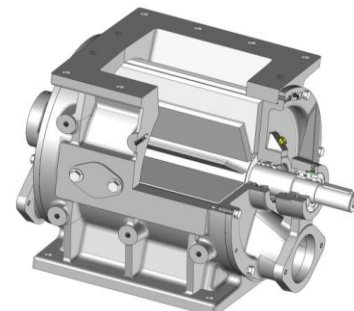
Passage direct - Rotor **O**uvert  
*Direct passage - Opened rotor*

**DRA-F**



Passage direct - Rotor **F**ermé  
*Direct passage - Closed rotor*

**DRA-L**



Passage **L**atéral - Rotor ouvert  
*Side passage - Opened rotor*

### Application / Application

La gamme DRA est faite pour l'écoulement gravitaire ou le transport pneumatique, de poudre ou granulé vrac sec. Cet appareil convient pour les installations avec contraintes de température et/ou de pression.

Plage d'utilisation : -0.5 à 1 Bar, -40°C jusqu'à 150°C

*Range DRA is made for extraction under cells in load or not, gravity flow or in the course of water and for pneumatic transport.*

*Utilization : -0.5 to 1 Bar, -40°C until 150°C*

### Caractéristiques & Construction / Characteristics & Construction

Entrée et sortie : section carrée ou rectangulaire

Construction : fonderie - mécano soudé

Rotor 10 pales droites, chanfreinées

Roulements à billes étanches graissés à vie

Stator : Fonte - Acier - Inox – Réfractaire

Rotor : Acier - Inox – Creusabro

Motorisation : directe ou à transmission par chaîne

Flasques à paliers écartés

Étanchéité bagues à lèvres Nitrile, PTFE, VITON

Livré avec ou sans motorisation

*Inlet and outlet: squared or rectangular section*

*Construction: foundry - welded mechanic*

*Rotor 10 right blades with chamfers*

*Ball bearings, sealed, greased for life*

*Casing: Cast iron - Steel - Stainless steel - Refractory*

*Rotor: Steel - Stainless steel - Creusabro*

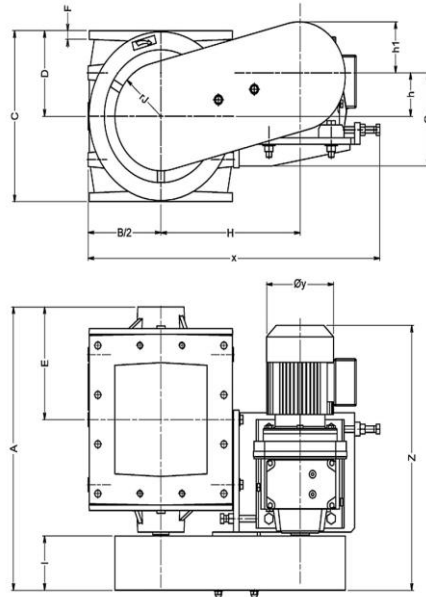
*Motorization direct or standard*

*Flanges inserted out covers*

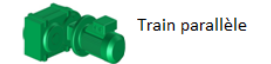
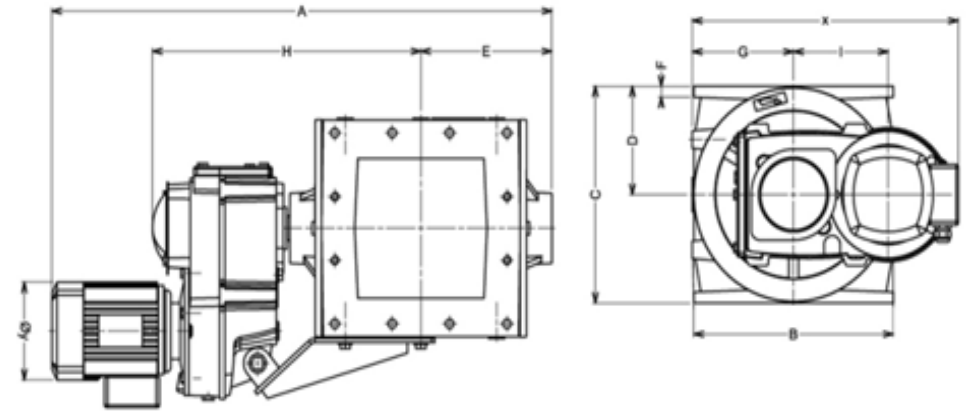
*Etancheity lip seals Nitrile, PTFE, VITON*

*Delivered with or without motorization*

**DRA-O/F Passage direct, Motorisation transmission par chaîne**  
**DRA-O/F Direct passage, Standard motorization**



**DRA-O/F Passage direct, Motorisation directe**  
**DRA-O/F Direct passage, Direct motorization**



Taille Seize	Section Ent / Sortie In / Outlet	Capacité en dm3 Capacity	Dimensions en mm					Motorisation		Motoréducteur Gearmotor		Poids Weight (kg)
			A	B	C	E	F	x	Z	P (KW)	Rpm	
100	100*100	1.6	373	195	195	144	10	428	435	0,25	15 à 32	39
225	150*150	5.1	511	250	250	217	14	555	450	0.37		120
300	200*150	6.2	559	250	250	242	14	572	463	0.37		130
400	200*200	11.3	571	315	315	234	16	632	504	0.55		150
500	250*200	13.4	625	315	315	263	16	632	504	0.55		160
625	250*250	21.5	684	400	390	290	21.5	757	518	0.75		240
750	300*250	24.7	726	400	390	315	20	740	539	0.75		270
900	300*300	32.5	790	500	520	324	19	872	582	1.1		370
1200	400*300	42.4	889	500	520	374	19	870	622	1.1		690
1600	400*400	76.7	904	640	640	384	22	1010	670	1.5		710
2000	500*400	93.7	1010	640	640	434	22	1025	825	1.5		720
3600	550*550	143	1056	765	760	451	20	1215	736	3		740
4900	700*700	245	1413	910	1000	625	21	1495	900	5,5		890
6400	800*800	370	1050	1050	1150	720	21	1600	910	7.5		1 900
7225	850*850	482	1760	1150	1200	760	25	1700	915	7.5	2 450	

Taille Seize	Section Ent / Sortie In / Outlet	Capacité en dm3 Capacity	Dimensions en mm					Motorisation		Motoréducteur Gearmotor		Poids Weight (kg)
			A	B	C	E	F	x	P (KW)	Rpm		
100	100*100	1.6	583	195	195	145	10	262.5	0.25	18/21/28	40	
225	150*150	5.1	812	250	250	216.5	14	381	0.37		80	
300	200*150	6.2	827	250	250	241.5	14	340	0.37		100	
400	200*200	11.3	815	315	315	234	16	361	0.55		110	
500	250*200	13.4	897	315	315	263	16	371	0.55		140	
625	250*250	21.5	1104	400	390	290	20	456	0.75		230	
750	300*250	24.7	1066	400	390	315	20	456	1.1		230	
900	300*300	32.5	1073	500	520	324	19	510	1.1		460	
1200	400*300	42.4	1214	500	520	374	19	570	1.5		490	
1600	400*400	76.7	1320	640	640	385	22	700	1.5		580	
2000	500*400	93.7	1407	640	640	434	22	682	1.1		630	
3600	550*550	143	1414	765	760	451	20	793	3		680	
4900	700*700	245	1830	935	1000	615	21	935	7.5		1 700	
6400	800*800	370	-	1050	1150	-	25	1050	7.5		2 000	
7225	850*850	482	2020	1215	1200	760	25	1220	7.5	2 350		

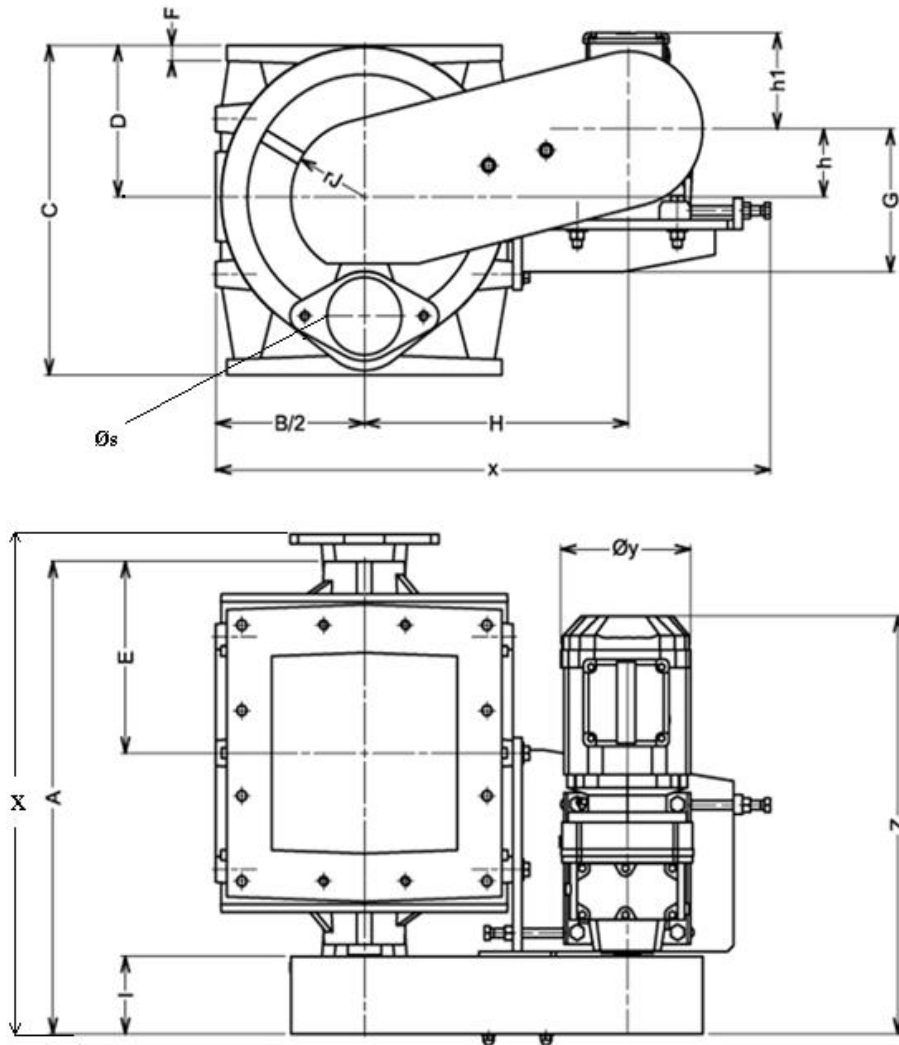
Ces éléments sont à titre indicatif. Ils peuvent être modifiés sans préavis. These elements are indicative. They can be changed without notification.

Encombrement : x=Largeur ; A=Profondeur ; C=Hauteur hors carter



Fabricant de composants pour le transport et le transfert de vrac sec  
 Components provider for transport and transfer of dry bulk

**DRA-L Passage latéral, Motorisation transmission par chaîne**  
**DRA-L Side passage, Standard motorization**



Taille Seize	Section Ent / Sortie In / Outlet	Dimensions passage latéral Side passage Øs	Capacité en dm3 Capacity	Dimensions en mm						Motorisation Motorization		Motoréducteur Gearmotor		Poids Weight (kg)	
				A	B	C	E	F	X	x	Z	P (KW)	Rpm		
100	100*100	45	1.6	373	195	208	146	10	375	476	438	0.25	15 à 32	70	
225	150*150	65	5.1	505	250	280	217	16	506	526	437	0.37		100	
300	200*150	65	6.2	578	250	280	234	16	580	481	449	0.37		105	
400	200*200	80	11.3	551	315	338	234	20	555	632	484	0.55		170	
500	250*200	80	13.4	605	315	338	259	20	608	644	471	0.55		190	
625	250*250	100	21.5	680	400	425	290	20	685	740	534	0.75		270	
750	300*250	100	24.7	735	400	425	315	20	740	740	534	0.75		300	
900	300*300	120	32.5	790	500	570	324	18	795	847	551	1.1		430	
1200	400*300	120	42.4	899	500	570	383	18	905	840	578	1.1		490	
1600	400*400	160	76.7	905	640	690	385	27	910	1025	610	1.5		590	
2000	500*400	160	93.7	1005	640	690	434	27	1015	1013	588	1.5		770	
3600	550*550	180	143	1190	760	760	520	22	1195	1310	885	4		1050	
4900	700*700	245		Sur demande / on request											

*Ces éléments sont à titre indicatif. Ils peuvent être modifiés sans préavis. These elements are indicative. They can be changed without notification.*

**Encombrement : x=Largeur ; A=Profondeur ; C=Hauteur hors carter**



Fabricant de composants pour le transport et le transfert de vrac sec  
 Components provider for transport and transfer of dry bulk