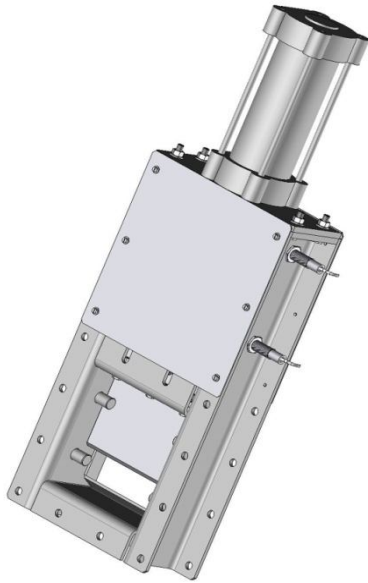


Vanne guillotine BASIQUE VTE Side valves BASIC VTE



Application - Application

Cet appareil est avant tout utilisé en vanne d'isolement : en place, toujours ouvert, il permettra à son utilisateur de le fermer très rapidement et de pouvoir intervenir sans risque en aval de la vanne.

Utilisée en vanne de process, elle permet de dégager d'un silo, trémie ou autre, une certaine quantité de produit uniquement.

Que ce soit en agro-alimentaire, cimenterie, sidérurgie... Cette gamme d'appareils peut s'adapter aux dimensions de la cellule qui l'isole du reste de l'installation. Son raccordement peut se faire directement sur la bride en amont ou par l'intermédiaire d'une autre pièce (carrée, rectangulaire ou ronde). Possibilité de réaliser du "sur mesure".

This mechanism is most of all used as isolation valve : in place, always opened, it will let its user close it very quickly and to intervene without risk downstream from the valve.

Used as process valve, it permits to clear from a silo, hopper or other, only a certain product quantity.

Whatever in food industry, cement industry, metallurgy of iron or fertilizer... This mechanism range can be adapted to the cell sizes above. We can connect it directly on the flange upstream or by means of an intermediate piece (square, rectangular or round). Possibility to realize custom.

Construction - Construction

Section d'entrée : carrée, rectangulaire ou ronde.
Construction légère en profilée.
Obturateur en tôle d'acier.
Étanchéité par racleurs.
Commande par carré de manoeuvre ou vérin pneumatique.

*Inlet section : square, rectangular or round.
Light construction always in fold sheet metal
Painted sheet metal slide.
Scrapers tightness.
Hand square or Pneumatic cylinder.*

Options - Options

Soufflet de protection de tige ou de vis.
Electro distributeur.
Capteurs de position électromécaniques ou inductifs.

*Shaft or screw protection bellow.
Solenoid valve.
Mechanic or inductive sensors.*

Variantes - Variants

Acier Inox 316L ou 304L.

Stainless steel 316L or 304L.