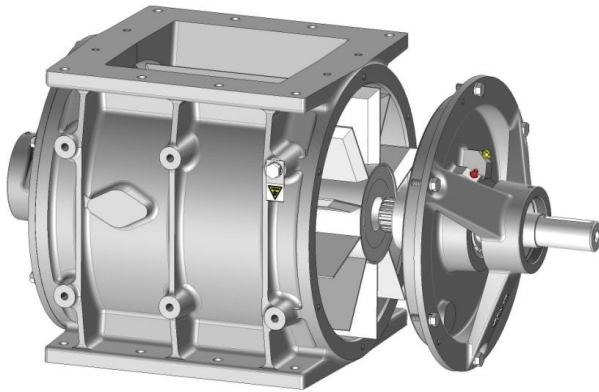
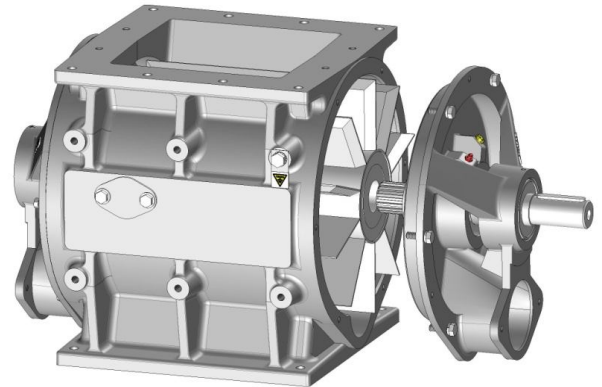


Passage direct - Direct passage



Passage latéral - Side passage



\* Se référer à la partie "Accessoires" pour l'outillage d'aide au démontage.

\* To refer to "Accessory" chapter for tools in taking down.

### Application - Application

Ce distributeur rotatif est destiné aux utilisateurs qui doivent nettoyer leur machine très fréquemment, par exemple : Les industries du plastique, de la chimie et de l'agro-alimentaire. Possibilité de réaliser du "sur mesure".

*This rotary valve is intended for the users who have to clean their machine very often, for example : Industries of plastic, chemical and food processing. Possibility to realize custom.*

### Caractéristiques - Characteristics

Entrée et sortie section carrée ou rectangulaire.  
Construction en fonderie ; mécano soudé.  
Arbres creux à cannelures intérieures.  
Rotor 10 pales droites, chanfreinées.  
Roulements à billes étanches graissés à vie.  
Livré au choix avec ou sans motorisation.

*Inlet and outlet squared or rectangular section.  
Construction foundry ; welded mechanic.  
Hollow trees in groove inside.  
Rotor 10 right blades with chamfers.  
Ball bearings, sealed, greased for life.  
Delivered with or without motorization.*

### Construction - Construction

**Stator** : Fonte ; Acier ; Inox ; Réfractaire.  
**Rotor** : Acier ; Inox ; Creusabro.  
**Motorisation** directe ou standard.  
**Flasques** à paliers écartés.  
**Étanchéité** bagues à lèvres autres que Nitrile PTFE VITON.

**Casing** : Cast iron ; Steel ; Stainless steel ; Refractory.  
**Rotor** : Steel ; Stainless steel ; Creusabro.  
**Motorization** direct or standard.  
**Flanges** inserted out **covers**.  
**Etancheity** lip seals other Nitrile PTFE, VITON.



**En Inox, les dimensions diminuent de 2 à 5 mm.**

*In Stainless steel, dimensions reduce between 2 - 5 mm.*