

Aiguillage à 2 directions symétriques B2D *Symetrical 2 ways flap diverter B2D*

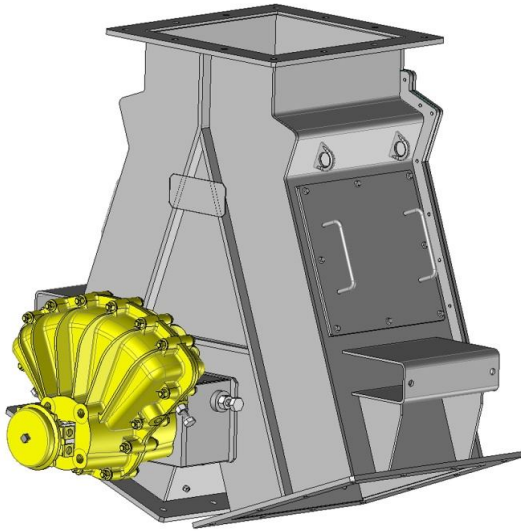
Application - Application

L'aiguillage à 2 directions symétriques est destiné à sélectionner l'une des deux voies de votre installation et se place toujours en dérivation d'un écoulement gravitaire.

Son fonctionnement est simple et sûr : par un mouvement rotatif, le volet se plaque sur le joint double lèvres de l'une ou de l'autre paroi.

Une entrée et deux sorties carrées ou rondes sont l'atout majeur de cette gamme.

En fait, il s'adapte à vos dimensions, de construction mécano soudé, ses diamètres seront ceux de votre installation. En effet, quel que soit le produit que vous devez transporter, il existe la version adaptée à votre besoin.



Symetrical 2 ways flap diverter is destinated to select one of the two ways of your setting up and is always placed in a gravity flow diversion.

Its functioning is simple and safety : by a rotary movement, the flap is placed on the double lip seal of the one or other casing.

One inlet and two outlets are the major asset of this mechanism range. In fact, it can be adapted to your dimensions, because fo its welded mechanic construction, its diameters will be these of your setting up. Indeed , whatever the product you must convey, the adapted version you need exists.

Construction - Construction

Corps en Acier mécano soudé.
Axe et volet en mécano soudé.
Commande manuelle par levier ou pneumatique.
Etanchéité par joint double lèvres silicone et tresse PTFE.

*Casing in steel welded mechanic.
Axis and welded mechanic steel flap.
Manual lever or pneumatic cylinder.
PTFE packing, and silicone double lip seal tightness.*

Options - Options

2 capteurs de position mécaniques ou inductifs.
1 électro distributeur à 1 ou 2 bobines.
Brides rondes ou carrées.

*Two mecanic or inductive sensors.
1 solenoïd valve.
Round or square fanges.*

Variantes - Variants

Commande par vérin rotatif à palette.

Rotary jack.

Réalisations :

- Tout Inox
- Aluminium

Realization :

- All stainless steel.
- Aliminium.

Volet en Acier Creusabro.

Steel or Creusabro deflector.